

令和 06 年度		調査	
市道中村浜幹線道路新設工事 実施		設計書	
工事番号		施工地	
土0611		胎内市 中村浜 地内	
	実施・元	変更	
設計額	円	円	
契約額 (内消費税額)	円 (円)	円 (円)	
工事・履行日数	工事日数 200 日間 又は 完成期限 年 月 日	日間(付与日数 日間) 完成期限 年 月 日	
実施 (元) 設計概要	施工延長 L=313.1m 路体盛土 380m3 路床盛土 180m3 車道舗装 912m2 U型側溝(浸透型) 151m	変更 設計概要	

設計図書における利用コード一覧表

設計図書における本工事費内訳表および施工内訳表などに記載のあるデータコードは下記のとおりとなっています。

※データコード中の“x”は任意の半角英数字（xの数も任意）、“n”は任意の半角数値です。

1 単価コード

・単価コードにおいて新潟県土木工事等基礎（公表）単価表に掲載のある単価については、コードが対応しています。（その他以外）

労務単価	RXXXXXXXXX	RRXXXXXXXXX	TRXXXXXXXXX					
資材単価	TZXXXXXXXXX	TXXXXXXXXXX	TTXXXXXXXXX	TVJXXXXXXXXX	TRXXXXXXXXXX	TMNXXXXXXXXX	TNXXXXXXXXXX	TZPXXXXXXXXX
機械・仮設材の賃料・損料	TLXXXXXXXXX	KXXXXXXXXXX	KEXXXXXXXXX	TMXXXXXXXXXX	TZUXXXXXXXXX	MXXXXXXXXXX	MMXXXXXXXXXX	
市場単価	TAXXXXXXXXX	TBXXXXXXXXX	TCXXXXXXXXX	TDXXXXXXXXX	TGXXXXXXXXXX	TQXXXXXXXXXX		
その他	T9999001～T9999099 ※		FXXXXXXXXXX	WXXXXXXXXXX ※	TFJAXXXXXXXXXX ※	TYXXXXXXXXXX ※		
東京単価	RR9XXXXXXXXX	TZ09XXXXXXXXX	TZP9XXXXXXXXX	TL09XXXXXXXXX	MM09XXXXXXXXX	TQ09XXXXXXXXX		

その他のものは単価等を個別に設定しており、新潟県土木工事等基礎（公表）単価表から単価を引用している場合もあります。

※は同一コードでも異なる単価が入力されている場合があります。詳細は入札資料を参照してください。

2 施工コード

①下表のコードは各積算基準の施工コード一覧表と対応しています。※

積算基準〔1 県版〕	SXXXXXXXXXX	SCBSXXXXXXXXX
積算基準〔2 調査関係〕	SAXXXXXXXXXX	SBXXXXXXXXXX
	SCXXXXXXXXXX	SDXXXXXXXXXX
積算基準〔3 港湾〕	SDHXXXXXXXXX	SEXXXXXXXXXX
	SSHXXXXXXXXXX	
積算基準〔4 下水道〕	SWGXXXXXXXXXX	

②下表のコードは積算基準での表記と異なります。※

積算基準名	設計図書コード	積算基準の表記
積算基準〔1 一般土木〕全国版	SWBXXXXXXXXX	WBXXXXXXXXXX
	SCBXXXXXXXXX	CBXXXXXXXXXX
積算基準〔4 公園緑地〕	SWCXXXXXXXXX	WCXXXXXXXXXX
積算基準〔6 機械・電気通信〕	SWEXXXXXXXXX	WEXXXXXXXXXX
積算基準〔5 建設機械損料表〕	MMJXXXXXXXXX	KXXXXXXXXXX

※①・②記載のパッケージコードについて修正している場合があります。詳細については、6 パッケージコードの修正についてを参照してください。

③下表のコードは個別の案件で設定

名称、単価、単位等を設定	S0900 ※	S0901 ※	SE918 ※	
名称、労務数量等を設定	SA901 ※	SA902 ※	SA910 ※	SC900 ※
全ての歩掛を独自設定	VXXXXXXXXXX			

※同一コードでも異なる歩掛を設定している場合もあります。

3 機械運転単価コード

各施工歩掛内で使用しています。内訳については帳票の量が多くなるため出力していませんので、積算基準を確認してください。

積算基準の機械運転単価表に記載のある「機-〇〇」は、積算基準〔1 一般土木〕県版に適用単価表が記載されています。

SWKxxxxxxxx	積算基準において運転労務数量、燃料消費量および機械損料数量が指定されています。
SWMxxxxxxxx	積算基準〔4 下水道〕において運転労務数量、燃料消費量および機械損料数量が指定されています。
SKxxxxxxxx	運転労務数量、燃料消費量を積算基準〔5 建設機械損料〕により決定します。ただし、条件を個別設定する場合があります。
SDHTxxxxxxxx (SZxxxx)	積算基準〔3 港湾〕において運転労務数量、燃料消費量および機械損料数量が指定されています。

4 その他コード

#0n	所定の率で雑材料の経費を計上しています。
#7n	単位数量当り単価の合計金額が有効数字4桁になるように所定の率以内で諸雑費計上する処理を行っています。
#80	単位数量当り単価の合計金額が有効数字4桁になるように端数を計上する処理を行っています。
+00	施工コードにおいて歩掛全体を割増す場合に用いるコードです。
Xn000	工事の場合は本工事、附帯工事、補償工事などの費目コード、委託の場合は測量、調査、設計などの業務コードです。nは1~4。
Ynxxxxxxxx	新土木工事積算体系における工事工種のコードです。nは1~4工種レベル、zの場合は共通仮設工種。
Zxxxx	共通仮設費、現場管理費、一般管理費のコードです。
管理費区分	「0 省略」は設定無し、「1 桁等購入費」、「5 鋼橋門扉等工場原価」、「T 処分費」等は積算基準〔1 一般土木〕県版を参照してください。「N 直接人件費」、「N1 直接人件費(電子対象外)」については、7 業務委託の管理費区分を参照してください。

5 単価入力データ一覧表について

以下の①～⑤単価コードについては単価入力データ一覧表に関連情報※が記載されています。

同一コードでも異なる単価が入力されている場合がありますので、詳細は入札資料を参照してください。

①本表1 単価コードのその他に記載されている単価コード。

②単価コードに単価値が設定されておらず、積算者が単価を逐次入力した単価コード。

③代表機労材規格および名称・規格の記載内容を修正（変更、追記）した単価コード。

④パッケージコード※において積算地区の代表機労材規格を減額処理した単価コード。

⑤パッケージコード※において積算地区の代表機労材規格を置換えした単価コード。

※関連情報とは、対象となる単価コードとその名称と単位、および、対象コードを使用している本工事費内訳表に記載のコード、名称、第番号です。

※パッケージコードとは施工コードのSCBxxxxxxxx, SCBSxxxxxxxx, SSHxxxxxxxxのことです。

6 パッケージコードの修正について

単価入力データ一覧表に記載されている単価コードを含むパッケージコードは修正となります。

修正した箇所には、施工内訳表の積算地区の代表機労材規格の項目（例：Z1t'）に「修正」と記載されます。

詳細については施工内訳表および単価入力データ一覧表を参照してください。

※本表5の①～③に該当する単価コードであっても、施工条件の入力により単価値、名称、規格が変更された代表機労材規格は対象外です。

※本表5の④の修正単価については、単価入力データ一覧表金額欄に「*減額処理*」と記載されます。

※本表5の⑤の修正単価については、単価入力データ一覧表金額欄に「*単価置換*」と記載されます。

7 業務委託の管理費区分

「N 直接人件費」は測量業務諸経費体系および設計業務諸経費体系での直接人件費を示します。詳細は積算基準〔2 調査関係〕を参照してください。

「N1 直接人件費(電子対象外)」は、電子成果品作成費を除く、全ての諸経費を対象とする費用です。

8 業務委託における電子成果品作成費の計上について

「総括情報表」記載の「電子成果品作成費計上」選択項目による、業務区分ごとの電子成果品作成費の計上方法は以下のとおりとなります。

詳細は積算基準〔2 調査関係〕を参照してください。

↓選択項目 \ 業務区分→	測量業務委託	一般調査業務	設計業務委託
00設計業務に率計上しない	測量業務積算基準	その他機械ボーリング関連	—
01詳細設計業務に率計上	測量業務積算基準	その他機械ボーリング関連	概略設計, 予備設計又は詳細設計
02その他の設計業務に率計上	測量業務積算基準	その他機械ボーリング関連	その他の設計業務
05率計上しない	—	—	—

9 パッケージコードにおける、標準単価及び東京単価適用日について

パッケージコードにおける、標準単価及び東京単価適用日については、単価適用日の「新潟県土木工事等基礎（公表）単価表」に記載の、新潟県土木工事等基礎（公表）単価表について、2. 掲載内容を参照してください。

本工事費 工事数量総括表

仮設工における規格・数量は、他の設計図書に明示されていない限り積算のための参考数量である。

費目・工種明細など	規格1・規格2	単 位	数量 (前回)	数量 (今回)	数量増減
** 本工事費 **					
道路改良		式			
道路土工		式			
掘削工		m ³			
掘削		一式			
掘削		m ³		820	
路体盛土工		m ³			
路体(築堤)盛土		一式			
路体(築堤)盛土		m ³		380	
土砂等運搬		一式			
土砂等運搬		m ³		480	
路床盛土工		m ³			
路床盛土		一式			
路床盛土		m ³		180	
土砂等運搬		一式			
土砂等運搬		m ³		190	
土材料		一式			
土材料		m ³		190	

本工事費 工事数量総括表

仮設工における規格・数量は、他の設計図書に明示されていない限り積算のための参考数量である。

費目・工種明細など	規格1・規格2	単 位	数量 (前回)	数量 (今回)	数量増減
法面整形工		式			
法面整形(切土部)		一式			
法面整形		m2		140	
法面整形(盛土部)		一式			
法面整形		m2		130	
法面整形		m2		160	
土砂等運搬		m3		50	
積込(ルーズ)		m3		50	
構造物撤去工		式			
道路付属物撤去工		式			
視線誘導標撤去		一式			
道路付属物撤去工(視線誘導標)		本		5	
構造物取壊し工		式			
舗装版切断		一式			
舗装版切断		m		380	
舗装版破碎		一式			
舗装版破碎		m2		310	
運搬処理工		式			

本工事費 工事数量総括表

仮設工における規格・数量は、他の設計図書に明示されていない限り積算のための参考数量である。

費目・工種明細など	規格1・規格2	単 位	数量 (前回)	数量 (今回)	数量増減
殻運搬		一式			
殻運搬		m3		31	
殻処分		一式			
処分費(t)		t		72	
舗装		式			
舗装工		式			
アスファルト舗装工		式			
下層路盤(車・路)		一式			
下層路盤(車道・路肩部)		m2		514	
下層路盤(車道・路肩部)		m2		200	
下層路盤(車道・路肩部)		m2		912	
上層路盤(車・路)		一式			
上層路盤(車道・路肩部)		m2		992	
上層路盤(車道・路肩部)		m2		952	
基層(車・路)		一式			
基層(車道・路肩部)		m2		932	
表層(車・路)		一式			
表層(車道・路肩部)		m2		912	

本工事費 工事数量総括表

仮設工における規格・数量は、他の設計図書に明示されていない限り積算のための参考数量である。

費目・工種明細など	規格1・規格2	単 位	数量 (前回)	数量 (今回)	数量増減
排水構造物工		式			
作業土工		式			
床掘り		一式			
床掘り		m ³		70	
埋戻し		一式			
埋戻し		m ³		30	
充填材(碎石)		m		151	
充填材(碎石)		基		3	
フィルター材		式		1	
側溝工		式			
プレキャストU型側溝		一式			
U型側溝		m		151	
側溝蓋		一式			
蓋版		枚		293	
蓋版		枚		5	
集水柵・マンホール工		式			
プレキャスト集水柵		一式			
プレキャスト集水柵		基		3	

本工事費 工事数量総括表

仮設工における規格・数量は、他の設計図書に明示されていない限り積算のための参考数量である。

費目・工種明細など	規格1・規格2	単 位	数量 (前回)	数量 (今回)	数量増減
プレキャスト集水桝(材料費)		基		3	
縁石工		式			
縁石工		式			
アスカーブ		一式			
アスカーブ		m		70	
区画線工		式			
区画線工		式			
溶融式区画線		一式			
区画線設置		m		590	
区画線設置		m		160	
区画線設置		m		10	
区画線設置		m		3	
区画線設置		m		48	
区画線消去		一式			
区画線消去		m		190	
道路付属施設工		式			
道路付属物工		式			
視線誘導標		一式			

本工事費 工事数量総括表

仮設工における規格・数量は、他の設計図書に明示されていない限り積算のための参考数量である。

費目・工種明細など	規格 1・規格 2	単 位	数量 (前回)	数量 (今回)	数量増減
道路付属物設置工		本		21	
仮設工		式			
交通管理工		式			
交通誘導警備員		一式			
交通誘導警備員A		人日		14.5	
交通誘導警備員B		人日		29.0	
直接工事費					
技術管理費		式			
土質等試験費		式			
土粒子の密度試験		試料		1	
土の含水比試験		試料		1	
土の粒度試験		試料		1	
土の液性限界試験		試料		1	
土の塑性限界試験		試料		1	
土の透水試験		試料		1	
突固めによる土の締固め試験 非乾燥		試料		1	
室内C B R 用試料採取		箇所		1	
締め固めた土のC B R 試験		試料		1	

本工事費 工事数量総括表

仮設工における規格・数量は、他の設計図書に明示されていない限り積算のための参考数量である。

費目・工種明細など	規格1・規格2	単 位	数量 (前回)	数量 (今回)	数量増減
共通仮設費 (率分)					
共通仮設費計					
純工事費					
現場管理費 (率分)					
現場管理費計					
工事原価					
工事原価計					
一般管理費等					
契約保証費					
一般管理費等計					
工事価格					
消費税相当額					
工事費					

総括情報表

設計書名 事業名 適用単価区分 適用単価地区 単価適用日/適用基準日 諸経費体系	実施設計書 1 実施単価 11 新発田① 0-06.04.20(0) 1 一般土木	
	当 世 代 04 道路改良工事 11 補正なし 00 なし 40 40% 01 金銭的保証 04 10% 21 0%:補正なし 00 なし(対象外等) 00 なし(R02.10.20~) 00 小型車補正なし	前 世 代

** 本工事費 ** 内訳表

費目・工種・施工名称・管理費区分	数	量	単	位	単	価	金	額	備	考
** 本工事費 **									X1000	
道路改良									Y1000000017	
道路土工				式					Y2000000161	
掘削工				式					Y3000001032	
掘削				一式					Y4000020633	
掘削									SCB210100	
0 省略	820			m3					施工 第0-0001号内訳表	
路体盛土工				式					Y3000001033	
路体(築堤)盛土				一式					Y4000020641	
路体(築堤)盛土									SCB210510	
0 省略	380			m3					施工 第0-0002号内訳表	

** 本工事費 ** 内訳表

費目・工種・施工名称・管理費区分	数	量	単 位	単 価	金 額	備 考
土砂等運搬						Y4000020642
			一式			
土砂等運搬						SCB210110
0 省略	480		m3			施工 第0-0003号内訳表
路床盛土工						Y3000001034
			式			
路床盛土						Y4000020648
			一式			
路床盛土						SCB210520
0 省略	180		m3			施工 第0-0004号内訳表
土砂等運搬						Y4000020649
			一式			
土砂等運搬 購入土						SCB210110
0 省略	190		m3			施工 第0-0005号内訳表
土材料						Y4000020654
			一式			
土材料 山砂(中村浜)						SCB210550
見積り 0 省略	190		m3			施工 第0-0006号内訳表

** 本工事費 ** 内訳表

費目・工種・施工名称・管理費区分	数	量	単 位	単 価	金 額	備 考
法面整形工						Y3000001035
			式			
法面整形(切土部)						Y4000020655
			一式			
法面整形						SCB220010
0 省略	140		m2			施工 第0-0007号内訳表
法面整形(盛土部)						Y4000020656
			一式			
法面整形						SCB220010
0 省略	130		m2			施工 第0-0008号内訳表
法面整形						SCB220010
0 省略	160		m2			施工 第0-0009号内訳表
土砂等運搬						SCB210110
0 省略	50		m3			施工 第0-0003号内訳表
積込(ルース)						SCB210020
0 省略	50		m3			施工 第0-0010号内訳表
構造物撤去工						Y2000000171
			式			

** 本工事費 ** 内訳表

費目・工種・施工名称・管理費区分	数	量	単	位	単	価	金	額	備	考
道路付属物撤去工									Y3000001085	
				式						
視線誘導標撤去									Y4000004547	
				一式						
道路付属物撤去工(視線誘導標) 土中建込 施工規模10本未満 0 省略	5			本					SWB812360	施工 第0-0011号内訳表
構造物取壊し工									Y3000001087	
				式						
舗装版切断									Y4000020933	
				一式						
舗装版切断 アスファルト舗装版 0 省略	380			m					SCB430510	施工 第0-0012号内訳表
舗装版破碎									Y4000020934	
				一式						
舗装版破碎 アスファルト舗装版 0 省略	310			m2					SCB430310	施工 第0-0013号内訳表
運搬処理工									Y3000001097	
				式						

** 本工事費 ** 内訳表

費目・工種・施工名称・管理費区分	数	量	単	位	単	価	金	額	備	考
殻運搬									Y4000020957	
				一式						
殻運搬									SCB227010	
0 省略	31		m3						施工 第0-0014号内訳表	
殻処分									Y4000020958	
				一式						
処分費(t) アスファルト廃材 中村浜プラント									SWB020052	
0 省略	72		t						施工 第0-0015号内訳表	
舗装									Y1000000018	
				式						
舗装工									Y2000000175	
				式						
アスファルト舗装工									Y3000001128	
				式						
下層路盤(車・路)									Y4000021064	
				一式						
下層路盤(車道・路肩部) アスファルト再生クラッシャーラン ARC-40 (RC混合) 市道部									SCB410030	
0 省略	514		m2						施工 第0-0016号内訳表	

** 本工事費 ** 内訳表

費目・工種・施工名称・管理費区分	数	量	単	位	単	価	金	額	備	考
下層路盤(車道・路肩部) アスファルト再生クラッシャーレン ARC-40 (RC混合) 1号取付部 0 省略	200		m2						SCB410030	施工 第0-0017号内訳表
下層路盤(車道・路肩部) アスファルト再生クラッシャーレン ARC-40 (RC混合) 113号部 0 省略	912		m2						SCB410030	施工 第0-0018号内訳表
上層路盤(車・路)				一式					Y4000021066	
上層路盤(車道・路肩部) 粒度調整砕石 M-40 113号部 0 省略	992		m2						SCB410040	施工 第0-0019号内訳表
上層路盤(車道・路肩部) ①瀝青安定処理(25) 113号部 0 省略	952		m2						SCB410040	施工 第0-0020号内訳表
基層(車・路)				一式					Y4000021068	
基層(車道・路肩部) 平均幅員1.4m以上3.0m以下 ②粗粒度アスコン(20) 0 省略	932		m2						SCB410240	施工 第0-0021号内訳表
表層(車・路)				一式					Y4000021072	
表層(車道・路肩部) 平均幅員1.4m以上3.0m以下 ⑤密粒度アスコン(新20FH) 0 省略	912		m2						SCB410260	施工 第0-0022号内訳表

** 本工事費 ** 内訳表

費目・工種・施工名称・管理費区分	数	量	単	位	単	価	金	額	備	考
排水構造物工									Y2000000176	
				式						
作業土工									Y3000001136	
				式						
床掘り									Y4000021117	
				一式						
床掘り									SCB210030	
0 省略	70		m3						施工 第0-0023号内訳表	
埋戻し									Y4000021118	
				一式						
埋戻し									SCB210410	
0 省略	30		m3						施工 第0-0024号内訳表	
充填材(碎石) 浸透側溝									V0001	
0 省略	151		m						施工 第0-0025号内訳表	
充填材(碎石) 浸透ます									V0002	
0 省略	3		基						施工 第0-0028号内訳表	
フィルター材									V0003	
0 省略	1		式						施工 第0-0029号内訳表	

** 本工事費 ** 内訳表

費目・工種・施工名称・管理費区分	数	量	単	位	単	価	金	額	備	考
側溝工									Y3000001137	
				式						
プレキャストU型側溝									Y4000004774	
				一式						
U型側溝 据付け 300A(浸透型) 0 省略	151		m						SWB821410	施工 第0-0030号内訳表
側溝蓋									Y4000004777	
				一式						
蓋版 道路用側溝蓋3種300 0 省略	293		枚						SWB821430	施工 第0-0031号内訳表
蓋版 鋼製グレーチング蓋300型 1m長、T-25 0 省略	5		枚						SWB821430	施工 第0-0032号内訳表
集水枡・マンホール工									Y3000001139	
				式						
プレキャスト集水枡									Y4000021152	
				一式						
プレキャスト集水枡 据付, 600kgを超え800kg以下 0 省略	3		基						SCB222800	施工 第0-0033号内訳表

** 本工事費 ** 内訳表

費目・工種・施工名称・管理費区分	数	量	単 位	単 価	金 額	備 考
プレキャスト集水柵(材料費) 500×500×600(浸透型) グレーチング蓋(受枠共)T-25・並目 0 省略	3		基			SCB222810 施工 第0-0034号内訳表
縁石工			式			Y2000000177
縁石工			式			Y3000001145
アスカーブ			一式			Y4000021176
アスカーブ 断面積195cm ² 以上215cm ² 未満 ⑬細粒度アスコン(5F) 0 省略	70		m			SCB410330 施工 第0-0035号内訳表
区画線工			式			Y2000000181
区画線工			式			Y3000001156
溶融式区画線			一式			Y4000004833
区画線設置 溶融式手動, 実線 15cm, 白 0 省略	590		m			SWB821210 施工 第0-0036号内訳表

** 本工事費 ** 内訳表

費目・工種・施工名称・管理費区分	数	量	単	位	単	価	金	額	備	考
区画線設置 溶解式手動, 実線 15cm, 黄 鉛・カムフラー 0 省略	160		m						SWB821210	施工 第0-0037号内訳表
区画線設置 溶解式手動, 破線 15cm, 白 0 省略	10		m						SWB821210	施工 第0-0038号内訳表
区画線設置 溶解式手動, 実線 30cm, 白 0 省略	3		m						SWB821210	施工 第0-0039号内訳表
区画線設置 溶解式手動, 実線 45cm, 白 0 省略	48		m						SWB821210	施工 第0-0040号内訳表
区画線消去				一式					Y4000004837	
区画線消去 削取り式, 0 省略	190		m						SWB821220	施工 第0-0041号内訳表
道路付属施設工				式					Y2000000183	
道路付属物工				式					Y3000001159	
視線誘導標				一式					Y4000004845	

** 本工事費 ** 内訳表

費目・工種・施工名称・管理費区分	数	量	単 位	単 価	金 額	備 考
道路付属物設置工 土中建込, 反射体片面 10本以上30本未満, 反射体径φ100以下 支柱 (視線誘導標設 0 省略)	21		本			SWB812310 施工 第0-0042号内訳表
仮設工			式			Y2000000185
交通管理工			式			Y3000003659
交通誘導警備員			一式			Y4000026529
交通誘導警備員A 0 省略	14.5		人日			SWB010211 施工 第0-0043号内訳表
交通誘導警備員B 0 省略	29.0		人日			SWB010212 施工 第0-0044号内訳表
直接工事費						
技術管理費			式			Z0008
土質等試験費			式			YZ000000032

** 本工事費 ** 内訳表

費目・工種・施工名称・管理費区分	数	量	単	位	単	価	金	額	備	考
土粒子の密度試験 JIS A 1202 3個/試料										TNG010
0 省略	1			試料						
土の含水比試験 JIS A 1203 3個/試料										TNG020
0 省略	1			試料						
土の粒度試験 沈降分析 (ふるい分析含)										TNG031
0 省略	1			試料						
土の液性限界試験 JIS A 1205 6点/試料										TNG040
0 省略	1			試料						
土の塑性限界試験 JIS A 1205 3個/試料										TNG050
0 省略	1			試料						
土の透水試験 JIS A 1218 定水位法										TNG121
0 省略	1			試料						
突固めによる土の締固め試験 非乾燥 モールド径10 ランマ2.5										TNG135
0 省略	1			試料						
室内CBR用試料採取 締め固めた土 70kg採取										TNG212
0 省略	1			箇所						
締め固めた土のCBR試験 設計CBR 2モールド										TNG222
0 省略	1			試料						

** 本工事費 ** 内訳表

費目・工種・施工名称・管理費区分	数	量	単 位	単 価	金 額	備 考
共通仮設費 (率分)						
共通仮設費計						
純工事費						
現場管理費 (率分)						
現場管理費計						
工事原価						
工事原価計						
一般管理費等						
契約保証費						

** 本工事費 ** 内訳表

費目・工種・施工名称・管理費区分	数	量	単 位	単 価	金 額	備 考
一般管理費等計						
工事価格						
消費税相当額						
工事費						

SCB210100 施工内訳表

施工 第0-0001号内訳表

機械構成比： 45.14% 労務構成比： 34.64% 材料構成比： 20.22% 市場単価構成比： 0.00% 標準単価： 1 m3 当り 317.66

代表機労材規格		構成比	単価(新発田①)	代表機労材規格(東京地区)		単価(東京地区)	備考
K1t'	バックホウ(クローラ型) [標準型・超低騒音型] 排出ガス対策型(第3次基準値) 山積0.8m3	45.14%	円/供用日	バックホウ(クローラ型) [標準型・超低騒音型] 排出ガス対策型(第3次基準値) 山積0.8m3			MMJ0202090 MM090202090
R1t'	運転手(特殊)	34.64%		円/人	運転手(特殊)		
Z1t'	軽油	20.22%	円/L	軽油			TZJ6702002 TZ096702002
	積算単価			積算単価			EP001
	土質	=1	土砂				
	施工方法	=1	オープンカット				
	押土の有無	=2	無し				
	障害の有無	=1	無し				
	施工数量	=3	5,000m3未満				
	【補正式】 P' = P						
	[機械補正]	$\frac{K1r}{100} \times \frac{K1t'}{K1t}$	Kr				
	[労務補正]	$\frac{R1r}{100} \times \frac{R1t'}{R1t}$	Rr				
	[材料補正]	$\frac{Z1r}{100} \times \frac{Z1t'}{Z1t}$	Zr				
	[全体調整]	$100 - \frac{Kr + Rr + Zr}{100}$					

SCB210510 施工内訳表

施工 第0-0002号内訳表

1 m3 当り
標準単価: 774.15

機械構成比: 16.95% 労務構成比: 73.89% 材料構成比: 9.16% 市場単価構成比: 0.00%

代表機労材規格		構成比	単価(新発田①)	代表機労材規格(東京地区)	単価(東京地区)	備考
K1t'	バックホウ(クローラ) [後方超小旋回型] 山積0.28m3(平積0.2m3)	8.87%	円/日	バックホウ(クローラ) [後方超小旋回型] 山積0.28m3(平積0.2m3)		TLC1010011 TL091010011
K2t'	振動ローラ(舗装用) [搭乗・コンバインド式] 運転質量3~4t	8.08%	円/日	振動ローラ(舗装用) [搭乗・コンバインド式] 運転質量3~4t		TLC1070011 TL091070011
R1t'	運転手(特殊)	65.25%	円/人	運転手(特殊)		RR0114 RR9114
R2t'	普通作業員	8.64%	円/人	普通作業員		RR0102 RR9102
Z1t'	軽油	9.16%	円/L	軽油		TZJ6702002 TZ096702002
積算単価				積算単価		EP001
施工幅員		=2	2.5m以上4.0m未満			
【補正式】 P' = P						
[機械補正]						
$\times \left\{ \left[\frac{K1r}{100} \times \frac{K1t'}{K1t} + \frac{K2r}{100} \times \frac{K2t'}{K2t} \right] \times \frac{Kr}{K1r + K2r} \right.$						
[労務補正]						
$+ \left[\frac{R1r}{100} \times \frac{R1t'}{R1t} + \frac{R2r}{100} \times \frac{R2t'}{R2t} \right] \times \frac{Rr}{R1r + R2r}$						
[材料補正]						
$+ \left[\frac{Z1r}{100} \times \frac{Z1t'}{Z1t} \right] \times \frac{Zr}{Z1r}$						
[全体調整]						
$+ \frac{100 - Kr - Rr - Zr}{100}$						

SCB210110 施工内訳表

施工 第0-0003号内訳表

機械構成比: 46.25% 労務構成比: 38.07% 材料構成比: 15.68% 市場単価構成比: 0.00% 標準単価: 1,496.4

代表機材規格	構成比	単価(新発田①)	代表機材規格(東京地区)	単価(東京地区)	備考
K1t' ダンプトラック[オノロード・デイズ] 10t積級(タイヤ損耗費及び補修費(良好)含む)	46.25%	円/供用日	ダンプトラック[オノロード・デイズ] 10t積級(タイヤ損耗費及び補修費(良好)含む)		MPM03010050 MPM93010050
R1t' 運転手(一般)	38.07%	円/人	運転手(一般)		RR0115 RR9115
Z1t' 軽油	15.68%	円/L	軽油		TZJ6702002 TZ096702002
積算単価			積算単価		EP001
土砂等発生現場 積込機種・規格 土質	=1 =1 =1	標準 バックホウ山積0.8m3(平積0.6m3) 土砂(岩塊・玉石混り土含む)			
DID区間の有無 運搬距離(km)(DID区間無)	=1 =11	無し 9.5km以下			
【補正式】 P' = P					
[機械補正]	$\frac{K1r}{100} \times \frac{K1t'}{K1t}$	Kr			
[労務補正]	$\frac{R1r}{100} \times \frac{R1t'}{R1t}$	Rr			
[材料補正]	$\frac{Z1r}{100} \times \frac{Z1t'}{Z1t}$	Zr			
[全体調整]	$100 - \frac{Kr + Rr + Zr}{100}$				

SCB210520 施工内訳表

施工 第0-0004号内訳表

機械構成比： 19.31% 労務構成比： 63.43% 材料構成比： 17.26% 市場単価構成比： 0.00% 標準単価： 327.69

代表機労材規格		構成比	単価(新発田①)	代表機労材規格(東京地区)	単価(東京地区)	備考
K1t'	ブルドーザ [湿地] 7t級	9.95%	円/日	ブルドーザ [湿地] 7 t 級		TLC1005006 TL091005006
K2t'	振動ローラ(土工用) [フラット・シングルドラム型] 運転質量11~12t	9.36%	円/日	振動ローラ (土工用) [フラット・シングルドラム型] 運転質量 1 1 ~ 1 2 t		TLC1071001 TL091071001
R1t'	運転手(特殊)	43.02%	円/人	運転手 (特殊)		RR0114 RR9114
R2t'	普通作業員	20.41%	円/人	普通作業員		RR0102 RR9102
Z1t'	軽油	17.26%	円/L	軽油		TZJ6702002 TZ096702002
積算単価				積算単価		EP001
施工幅員 施工数量 障害の有無		=3 =1 =1	4.0m以上 10,000m3未満 無し			
【補正式】 P' = P						
[機械補正]						
$\times \left\{ \left[\frac{K1r}{100} \times \frac{K1t'}{K1t} + \frac{K2r}{100} \times \frac{K2t'}{K2t} \right] \times \frac{Kr}{K1r + K2r} \right.$						
[労務補正]						
$+ \left[\frac{R1r}{100} \times \frac{R1t'}{R1t} + \frac{R2r}{100} \times \frac{R2t'}{R2t} \right] \times \frac{Rr}{R1r + R2r}$						
[材料補正]						
$+ \left[\frac{Z1r}{100} \times \frac{Z1t'}{Z1t} \right] \times \frac{Zr}{Z1r}$						
[全体調整]						
$+ \frac{100 - Kr - Rr - Zr}{100}$						

SCB210110 施工内訳表

施工 第0-0005号内訳表

1 m3 当り
標準単価： 415.66

機械構成比： 46.25% 労務構成比： 38.07% 材料構成比： 15.68% 市場単価構成比： 0.00%

代表機材規格	構成比	単価(新発田①)	代表機材規格(東京地区)	単価(東京地区)	備考
K1t' ダンプトラック[オノロード・デイズール] 10t積級(タイヤ損耗費及び補修費(良好)含む)	46.25%	円/供用日	ダンプトラック[オノロード・デイズール] 10t積級(タイヤ損耗費及び補修費(良好)含む)		MPM03010050 MPM93010050
R1t' 運転手(一般)	38.07%	円/人	運転手(一般)		RR0115 RR9115
Z1t' 軽油	15.68%	円/L	軽油		TZJ6702002 TZ096702002
積算単価			積算単価		EP001
土砂等発生現場 積込機種・規格 土質	=1 =1 =1	標準 バックホウ山積0.8m3(平積0.6m3) 土砂(岩塊・玉石混り土含む)			
DID区間の有無 運搬距離(km)(DID区間無)	=1 =2	無し 0.5km以下			
【補正式】 P' = P					
[機械補正]	$\times \left\{ \left[\frac{K1r}{100} \times \frac{K1t'}{K1t} \right] \times \frac{Kr}{K1r} \right\}$				
[労務補正]	$+ \left[\frac{R1r}{100} \times \frac{R1t'}{R1t} \right] \times \frac{Rr}{R1r}$				
[材料補正]	$+ \left[\frac{Z1r}{100} \times \frac{Z1t'}{Z1t} \right] \times \frac{Zr}{Z1r}$				
[全体調整]	$+ \frac{100 - Kr - Rr - Zr}{100}$				

SCB220010 施工内訳表

施工 第0-0007号内訳表

1 標準単価： 2 当り 823.01

機械構成比： 10.32% 労務構成比： 79.09% 材料構成比： 10.59% 市場単価構成比： 0.00%

代表機労材規格		構成比	単価(新発田①)	代表機労材規格(東京地区)	単価(東京地区)	備考
K1t'	バックホウ(クローラ) [標準] 山積0.8m3(平積0.6m3)	10.32%	円/日	バックホウ(クローラ) [標準] 山積0.8m3(平積0.6m3)		TLC1010007 TL091010007
R1t'	普通作業員	37.96%	円/人	普通作業員		RR0102 RR9102
R2t'	運転手(特殊)	21.82%	円/人	運転手(特殊)		RR0114 RR9114
R3t'	土木一般世話役	19.31%	円/人	土木一般世話役		RR0125 RR9125
Z1t'	軽油	10.59%	円/L	軽油		TZJ6702002 TZ096702002
	積算単価			積算単価		EP001
	整形箇所 現場制約の有無 土質	=2 =2 =1	切土部 無し 液質土、砂及び砂質土、粘性土			
	費用の内訳	=1	全ての費用			
	【補正式】 P' = P					
	[機械補正]					
	$\times \left\{ \left[\frac{K1r}{100} \times \frac{K1t'}{K1t} \right] \times \frac{Kr}{K1r} \right.$					
	[労務補正]					
	$\left. + \left[\frac{R1r}{100} \times \frac{R1t'}{R1t} + \frac{R2r}{100} \times \frac{R2t'}{R2t} + \frac{R3r}{100} \times \frac{R3t'}{R3t} \right] \times \frac{Rr}{R1r + R2r + R3r} \right.$					
	[材料補正]					
	$\left. + \left[\frac{Z1r}{100} \times \frac{Z1t'}{Z1t} \right] \times \frac{Zr}{Z1r} \right.$					

SCB220010 施工内訳表

施工 第0-0008号内訳表

1 標準単価： 409.78
m2 当り

機械構成比： 13.14% 労務構成比： 73.38% 材料構成比： 13.48% 市場単価構成比： 0.00%

代表機労材規格		構成比	単価(新発田①)	代表機労材規格(東京地区)	単価(東京地区)	備考
K1t'	バックホウ(クローラ) [標準] 山積0.8m3(平積0.6m3)	13.14%	円/日	バックホウ(クローラ) [標準] 山積0.8m3(平積0.6m3)		TLC1010007 TL091010007
R1t'	普通作業員	32.67%	円/人	普通作業員		RR0102 RR9102
R2t'	運転手(特殊)	27.78%	円/人	運転手(特殊)		RR0114 RR9114
R3t'	土木一般世話役	12.93%	円/人	土木一般世話役		RR0125 RR9125
Z1t'	軽油	13.48%	円/L	軽油		TZJ6702002 TZ096702002
	積算単価			積算単価		EP001
	整形箇所 法面締固めの有無 現場制約の有無	=1 =2 =2	盛土部 無し 無し			
	土質 費用の内訳	=1 =1	液質土、砂及び砂質土、粘性土 全ての費用			
	【補正式】 P' = P					
	[機械補正]	$\frac{K1r}{100} \times \frac{K1t'}{K1t}$	$\frac{Kr}{K1r}$			
	[労務補正]	$\frac{R1r}{100} \times \frac{R1t'}{R1t} + \frac{R2r}{100} \times \frac{R2t'}{R2t} + \frac{R3r}{100} \times \frac{R3t'}{R3t}$	$\frac{Rr}{R1r + R2r + R3r}$			
	[材料補正]	$\frac{Z1r}{100} \times \frac{Z1t'}{Z1t}$	$\frac{Zr}{Z1r}$			

SCB220010 施工内訳表

施工 第0-0009号内訳表

1 標準単価： 658.51
m2 当り

機械構成比： 12.90% 労務構成比： 73.86% 材料構成比： 13.24% 市場単価構成比： 0.00%

代表機労材規格		構成比	単価(新発田①)	代表機労材規格(東京地区)	単価(東京地区)	備考
K1t'	バックホウ(クローラ) [標準] 山積0.8m3(平積0.6m3)	12.90%	円/日	バックホウ(クローラ) [標準] 山積0.8m3(平積0.6m3)		TLC1010007 TL091010007
R1t'	普通作業員	30.50%	円/人	普通作業員		RR0102 RR9102
R2t'	運転手(特殊)	27.27%	円/人	運転手(特殊)		RR0114 RR9114
R3t'	土木一般世話役	16.09%	円/人	土木一般世話役		RR0125 RR9125
Z1t'	軽油	13.24%	円/L	軽油		TZJ6702002 TZ096702002
	積算単価			積算単価		EP001
	整形箇所 法面締固めの有無 現場制約の有無	=1 =1 =2	盛土部 有り 無し			
	土質 費用の内訳	=1 =1	液質土、砂及び砂質土、粘性土 全ての費用			
	【補正式】 P' = P					
	[機械補正]	$\frac{K1r}{100} \times \frac{K1t'}{K1t}$	$\frac{Kr}{K1r}$			
	[労務補正]	$\frac{R1r}{100} \times \frac{R1t'}{R1t} + \frac{R2r}{100} \times \frac{R2t'}{R2t} + \frac{R3r}{100} \times \frac{R3t'}{R3t}$	$\frac{Rr}{R1r + R2r + R3r}$			
	[材料補正]	$\frac{Z1r}{100} \times \frac{Z1t'}{Z1t}$	$\frac{Zr}{Z1r}$			

SCB210020 施工内訳表

施工 第0-0010号内訳表

機械構成比: 44.49% 労務構成比: 35.67% 材料構成比: 19.84% 市場単価構成比: 0.00% 標準単価: 1 m3 229.05 当り

代表機労材規格		構成比	単価(新発田①)	代表機労材規格(東京地区)	単価(東京地区)	備考
K1t'	バックホウ(クローラ型) [標準型] 排出ガス対策型(2014年規制) 山積0.8m3	44.49%	円/供用日	バックホウ(クローラ型) [標準型] 排出ガス対策型(2014年規制) 山積0.8m3		MMJ0202142 MM090202142
R1t'	運転手(特殊)	35.67%		円/人	運転手(特殊)	
Z1t'	軽油	19.84%	円/L	軽油		TZJ6702002 TZ096702002
	積算単価			積算単価		EP001
	土質 作業内容	=1 =1	土砂 土量50,000m3未満			
	【補正式】 P' = P					
	[機械補正]	$\frac{K1r}{100} \times \left[\frac{K1t'}{K1t} - 1 \right]$	Kr			
	[労務補正]	$\frac{R1r}{100} \times \left[\frac{R1t'}{R1t} - 1 \right]$	Rr			
	[材料補正]	$\frac{Z1r}{100} \times \left[\frac{Z1t'}{Z1t} - 1 \right]$	Zr			
	[全体調整]	$100 - \frac{Kr + Rr + Zr}{100}$				

SWB812360 施工内訳表

施工 第0-0011号内訳表

1 本 当り

名称・規格など	数量	単位	単価	金額	備考・雑材料区分・管理費区分
視線誘導標撤去工 土中建込用 スノーポール併用型含	1.000	本			TQJ1314001 1 0 省略
諸雑費(まるめ)	1.00	式			#80 0 省略
小計	1	本			
施工区分	=1	土中建込			
施工規模	=3	10本未満			
夜間作業の補正	=1	無			
時間制約を受ける場合の補正	=1	無			

SCB430510 施工内訳表

施工 第0-0012号内訳表

1 m 当り
標準単価： 580.65

機械構成比： 6.05% 労務構成比： 55.50% 材料構成比： 38.45% 市場単価構成比： 0.00%

代表機材規格		構成比	単価(新発田①)	代表機材規格(東京地区)	単価(東京地区)	備考
K1t'	コンクリートカッタ[バキューム式・湿式] 切削深20cm級 ブレード径φ56cm	4.09%	円/供用日	コンクリートカッタ[バキューム式・湿式] 切削深20cm級 ブレード径φ56cm		MMJ1161010 MM091161010
R1t'	特殊作業員	19.28%	円/人	特殊作業員		RR0101 RR9101
R2t'	土木一般世話役	9.90%	円/人	土木一般世話役		RR0125 RR9125
R3t'	普通作業員	8.33%	円/人	普通作業員		RR0102 RR9102
Z1t'	コンクリートカッタ (ブレード) 径22インチ	35.21%	円/枚	コンクリートカッタ (ブレード) 径22インチ		TZJ6540003 TZ096540003
Z2t'	ガソリン レギュラー	2.19%	円/L	ガソリン レギュラー		TZJ6704001 TZ096704001
積算単価				積算単価		EP001
舗装版種別 アスファルト舗装版厚 費用の内訳		=1 =1 =1	アスファルト舗装版 15cm以下 全ての費用			
【補正式】 P' = P						
[機械補正]		$\frac{K1r}{100} \times \frac{K1t'}{K1t}$	$\frac{Kr}{K1r}$			
[労務補正]		$\frac{R1r}{100} \times \frac{R1t'}{R1t} + \frac{R2r}{100} \times \frac{R2t'}{R2t} + \frac{R3r}{100} \times \frac{R3t'}{R3t}$	$\frac{Rr}{R1r + R2r + R3r}$			
[材料補正]		$\frac{Z1r}{100} \times \frac{Z1t'}{Z1t} + \frac{Z2r}{100} \times \frac{Z2t'}{Z2t}$	$\frac{Zr}{Z1r + Z2r}$			

SCB430310 施工内訳表

施工 第0-0013号内訳表

1 標準単価： 176.64
m2 当り

機械構成比： 9.20% 労務構成比： 82.23% 材料構成比： 8.57% 市場単価構成比： 0.00%

代表機労材規格		構成比	単価(新発田①)	代表機労材規格(東京地区)	単価(東京地区)	備考
K1t'	バックホウ(クローラ) [標準] 山積0.45m3(平積0.35m3)	9.20%	円/日	バックホウ(クローラ) [標準] 山積0.45m3(平積0.35m3)		TLC1010003 TL091010003
R1t'	土木一般世話役	29.42%	円/人	土木一般世話役		RR0125 RR9125
R2t'	運転手(特殊)	28.07%	円/人	運転手(特殊)		RR0114 RR9114
R3t'	普通作業員	24.74%	円/人	普通作業員		RR0102 RR9102
Z1t'	軽油	8.57%	円/L	軽油		TZJ6702002 TZ096702002
積算単価				積算単価		EP001
舗装版種別 障害等の有無 騒音振動対策		=1 =1 =1	アスファルト舗装版 無し 不要			
舗装版厚 積込作業の有無 費用の内訳		=1 =1 =1	15cm以下 有り 全ての費用			
【補正式】 P' = P						
[機械補正]		$\frac{K1r}{100} \times \frac{K1t'}{K1t}$	$\frac{Kr}{K1r}$			
[労務補正]		$\frac{R1r}{100} \times \frac{R1t'}{R1t} + \frac{R2r}{100} \times \frac{R2t'}{R2t} + \frac{R3r}{100} \times \frac{R3t'}{R3t}$	$\frac{Rr}{R1r + R2r + R3r}$			
[材料補正]		$\frac{Z1r}{100} \times \frac{Z1t'}{Z1t}$	$\frac{Zr}{Z1r}$			

SCB227010 施工内訳表

施工 第0-0014号内訳表

機械構成比： 45.57% 労務構成比： 37.51% 材料構成比： 16.92% 市場単価構成比： 0.00% 標準単価： 1,974.3

代表機材規格		構成比	単価(新発田①)	代表機材規格(東京地区)		単価(東京地区)	備考
K1t'	ダンプトラック[オノロード・デイズル] 10t積級(タイヤ損耗費及び補修費(良好)含む)	45.57%	円/供用日	ダンプトラック[オノロード・デイズル] 10t積級(タイヤ損耗費及び補修費(良好)含む)			MPM03010050 MPM93010050
R1t'	運転手(一般)	37.51%		円/人	運転手(一般)		
Z1t'	軽油	16.92%	円/L	軽油			TZJ6702002 TZ096702002
	積算単価			積算単価			EP001
	殻発生作業 積込工法区分 DID区間の有無	=3 =3 =1	舗装版破砕 機械(騒音対策不要、厚15cm以下) 無し				
	運搬距離(km)(DID区間無) 費用の内訳	=2 =1	1.5km以下 全ての費用				
	【補正式】 P' = P						
	[機械補正] $\times \left\{ \left[\frac{K1r}{100} \times \frac{K1t'}{K1t} \right] \times \frac{Kr}{K1r} \right.$						
	[労務補正] $+ \left[\frac{R1r}{100} \times \frac{R1t'}{R1t} \right] \times \frac{Rr}{R1r}$						
	[材料補正] $+ \left[\frac{Z1r}{100} \times \frac{Z1t'}{Z1t} \right] \times \frac{Zr}{Z1r}$						
	[全体調整] $+ \frac{100 - Kr - Rr - Zr}{100}$						

SCB410030 施工内訳表

施工 第0-0016号内訳表

機械構成比: 4.87% 労務構成比: 15.24% 材料構成比: 79.89% 市場単価構成比: 0.00% 標準単価: 1,146.5 1 m2 当り

代表機労材規格		構成比	単価(新発田①)	代表機労材規格(東京地区)		単価(東京地区)	備考
K1t'	モータグレーダ [土工用・排ガス対策型(第2次)] ブレード幅3.1m	1.95%	円/供用日	モータグレーダ [土工用・排ガス対策型(第2次)] ブレード幅3.1m			MMJ0701015 MM090701015
K2t'	ロードローラ[マカダム・排ガス対策型(第2次)] 運転質量10t 締固め幅2.1m	1.54%	円/供用日	ロードローラ[マカダム・排ガス対策型(第2次)] 運転質量10t 締固め幅2.1m			MMJ0801009 MM090801009
K3t'	タイヤローラ[普通型] 運転質量8~20t	0.50%	円/日	タイヤローラ [普通型] 運転質量8~20t			TLC1060003 TL091060003
R1t'	運転手(特殊)	7.01%	円/人	運転手(特殊)			RR0114 RR9114
R2t'	特殊作業員	2.46%	円/人	特殊作業員			RR0101 RR9101
R3t'	普通作業員	2.33%	円/人	普通作業員			RR0102 RR9102
R4t'	土木一般世話役	0.69%	円/人	土木一般世話役			RR0125 RR9125
Z1t'	アスファルト再生クラッシャーラン ARC-40 (RC混合)	78.14%	円/式	クラッシャーラン C-40 全仕上り厚 150mm			T2012 TZP91200030
Z2t'	軽油	1.44%	円/L	軽油			TZJ6702002 TZ096702002
	積算単価			積算単価			EP001
	全仕上り厚(実数入力)(mm)	=120		全仕上り厚(実数入力)(mm)			
	施工区分	=1		1層施工			
	材料	=8		アスファルト再生クラッシャーラン ARC-40 (RC混合)			
	費用の内訳	=1		全ての費用			

下層路盤(車道・路肩部)
 アスファルト再生クラッシャーラン ARC-40 (RC混合)
 1号取付部

単価適用日/適用基準日 06年04月20日適用

頁0-0050

SCB410030 施工内訳表

施工 第0-0017号内訳表

標準単価: 1, 146.5
 1 m2 当り

機械構成比: 4.87% 労務構成比: 15.24% 材料構成比: 79.89% 市場単価構成比: 0.00%

代表機労材規格		構成比	単価(新発田①)	代表機労材規格(東京地区)		単価(東京地区)	備考
K1t'	モータグレーダ [土工用・排ガス対策型(第2次)] ブレード幅3.1m	1.95%	円/供用日	モータグレーダ [土工用・排ガス対策型(第2次)] ブレード幅3.1m			MMJ0701015 MM090701015
K2t'	ロードローラ[マカダム・排ガス対策型(第2次)] 運転質量10t 締固め幅2.1m	1.54%	円/供用日	ロードローラ[マカダム・排ガス対策型(第2次)] 運転質量10t 締固め幅2.1m			MMJ0801009 MM090801009
K3t'	タイヤローラ[普通型] 運転質量8~20t	0.50%	円/日	タイヤローラ [普通型] 運転質量8~20t			TLC1060003 TL091060003
R1t'	運転手(特殊)	7.01%	円/人	運転手(特殊)			RR0114 RR9114
R2t'	特殊作業員	2.46%	円/人	特殊作業員			RR0101 RR9101
R3t'	普通作業員	2.33%	円/人	普通作業員			RR0102 RR9102
R4t'	土木一般世話役	0.69%	円/人	土木一般世話役			RR0125 RR9125
Z1t'	アスファルト再生クラッシャーラン ARC-40 (RC混合)	78.14%	円/式	クラッシャーラン C-40 全仕上り厚 150mm			T2012 TZP91200030
Z2t'	軽油	1.44%	円/L	軽油			TZJ6702002 TZ096702002
	積算単価			積算単価			EP001
	全仕上り厚(実数入力)(mm)	=120		全仕上り厚(実数入力)(mm)			
	施工区分	=1		1層施工			
	材料	=8		アスファルト再生クラッシャーラン ARC-40 (RC混合)			
	費用の内訳	=1		全ての費用			

下層路盤(車道・路肩部)
 アスファルト再生クラッシャーラン ARC-40 (RC混合)
 113号部

単価適用日/適用基準日 06年04月20日適用

頁0-0052

SCB410030 施工内訳表

施工 第0-0018号内訳表

機械構成比: 5.62% 労務構成比: 17.55% 材料構成比: 76.83% 市場単価構成比: 0.00% 標準単価: 1,996.2
 1 m2 当り

代表機労材規格		構成比	単価(新発田①)	代表機労材規格(東京地区)		単価(東京地区)	備考
K1t'	モータグレーダ [土工用・排ガス対策型(第2次)] ブレード幅3.1m	2.25%	円/供用日	モータグレーダ [土工用・排ガス対策型(第2次)] ブレード幅3.1m			MMJ0701015 MM090701015
K2t'	ロードローラ[マカダム・排ガス対策型(第2次)] 運転質量10t 締固め幅2.1m	1.78%	円/供用日	ロードローラ[マカダム・排ガス対策型(第2次)] 運転質量10t 締固め幅2.1m			MMJ0801009 MM090801009
K3t'	タイヤローラ[普通型] 運転質量8~20t	0.58%	円/日	タイヤローラ [普通型] 運転質量8~20t			TLC1060003 TL091060003
R1t'	運転手(特殊)	8.09%	円/人	運転手(特殊)			RR0114 RR9114
R2t'	特殊作業員	2.83%	円/人	特殊作業員			RR0101 RR9101
R3t'	普通作業員	2.68%	円/人	普通作業員			RR0102 RR9102
R4t'	土木一般世話役	0.79%	円/人	土木一般世話役			RR0125 RR9125
Z1t'	アスファルト再生クラッシャーラン ARC-40 (RC混合)	74.81%	円/式	クラッシャーラン C-40 全仕上り厚 250mm			T2012 TZP91200031
Z2t'	軽油	1.66%	円/L	軽油			TZJ6702002 TZ096702002
	積算単価			積算単価			EP001
	全仕上り厚(実数入力)(mm)	=400		全仕上り厚(実数入力)(mm)			
	施工区分	=2		2層施工			
	材料	=8		アスファルト再生クラッシャーラン ARC-40 (RC混合)			
	費用の内訳	=1		全ての費用			

上層路盤(車道・路肩部)

粒度調整砕石 M-40

113号部

単価適用日/適用基準日 06年04月20日適用

頁0-0054

SCB410040 施工内訳表

施工 第0-0019号内訳表

1 標準単価 : 555.97
m2 当り

機械構成比 : 10.05% 労務構成比 : 31.45% 材料構成比 : 58.50% 市場単価構成比 : 0.00%

代表機労材規格		構成比	単価(新発田①)	代表機労材規格(東京地区)	単価(東京地区)	備考
K1t'	モータグレーダ [土工用・排ガス対策型(第2次)] ブレード幅3.1m	4.02%	円/供用日	モータグレーダ [土工用・排ガス対策型(第2次)] ブレード幅3.1m		MMJ0701015 MM090701015
K2t'	ロードローラ[マカダム・排ガス対策型(第2次)] 運転質量10t 締固め幅2.1m	3.18%	円/供用日	ロードローラ[マカダム・排ガス対策型(第2次)] 運転質量10t 締固め幅2.1m		MMJ0801009 MM090801009
K3t'	タイヤローラ [普通型] 運転質量8~20t	1.04%	円/日	タイヤローラ [普通型] 運転質量8~20t		TLC1060003 TL091060003
R1t'	運転手(特殊)	14.47%	円/人	運転手(特殊)		RR0114 RR9114
R2t'	特殊作業員	5.08%	円/人	特殊作業員		RR0101 RR9101
R3t'	普通作業員	4.81%	円/人	普通作業員		RR0102 RR9102
R4t'	土木一般世話役	1.42%	円/人	土木一般世話役		RR0125 RR9125
Z1t'	粒度調整砕石 40mm	54.88%	円/式	再生粒度調整砕石 RM-40 全仕上り厚 150mm		TZJ2124003 TZP91250030
Z2t'	軽油	2.97%	円/L	軽油		TZJ6702002 TZ096702002
	積算単価			積算単価		EP001
	材料 全仕上り厚(実数入力)(mm)	=11 =150	粒度調整砕石 M-40 全仕上り厚(実数入力)(mm)			
	施工区分	=1	1層施工			
	費用の内訳	=1	全ての費用			

SCB410040 施工内訳表

施工 第0-0020号内訳表

機械構成比: 1.37% 労務構成比: 11.18% 材料構成比: 87.45% 市場単価構成比: 0.00% 標準単価: 1 2,259.3 2 当り

代表機労材規格		構成比	単価(新発田①)	代表機労材規格(東京地区)	単価(東京地区)	備考
K1t'	アスファルトフィニッシャ [ホイール型]舗装幅1.4~3.0m	0.88%	円/日	アスファルトフィニッシャ [ホイール型]舗装幅1.4~3.0m		TLC1210001 TL091210001
K2t'	振動ローラ(舗装用)[搭乗・コンバインド式] 運転質量3~4t	0.18%	円/日	振動ローラ(舗装用)[搭乗・コンバインド式] 運転質量3~4t		TLC1070011 TL091070011
K3t'	タイヤローラ[普通型] 運転質量3~4t	0.16%	円/日	タイヤローラ[普通型] 運転質量3~4t		TLC1060001 TL091060001
R1t'	普通作業員	3.80%	円/人	普通作業員		RR0102 RR9102
R2t'	特殊作業員	2.62%	円/人	特殊作業員		RR0101 RR9101
R3t'	運転手(特殊)	2.58%	円/人	運転手(特殊)		RR0114 RR9114
R4t'	土木一般世話役	0.90%	円/人	土木一般世話役		RR0125 RR9125
Z1t'	①瀝青安定処理(25)	81.97%	円/式	アスファルト混合物(安定処理材) AS安定処理(40)平均仕上り厚80mm		TZJ4106004 TZP91060021
Z2t'	アスファルト乳剤 PK-3 プライムコート用	5.21%	円/L	アスファルト乳剤 PK-3 プライムコート用		TZJ4130002 TZ094130002
Z3t'	軽油	0.24%	円/L	軽油		TZJ6702002 TZ096702002
	積算単価			積算単価		EP001
	材料 平均幅員 1層当平均仕上厚 100mm以下(mm)	=1 =3 =50	①瀝青安定処理(25) 1.4m以上3.0m以下 1層当平均仕上厚 100mm以下(mm)			

SCB410040 施工内訳表

施工 第0-0020号内訳表

機械構成比: 1.37% 労務構成比: 11.18% 材料構成比: 87.45% 市場単価構成比: 0.00% 標準単価: 2,259.3

代表機労材規格	構成比	単価(新発田①)	代表機労材規格(東京地区)	単価(東京地区)	備考
瀝青材料種類 費用の内訳	=2 =1	プライムコート PK-3 全ての費用			
【補正式】 P' = P					
[機械補正]					
$\times \left\{ \left[\frac{K1r}{100} \times \frac{K1t'}{100} + \frac{K2r}{100} \times \frac{K2t'}{100} + \frac{K3r}{100} \times \frac{K3t'}{100} \right] \times \frac{Kr}{K1r + K2r + K3r} \right\}$					
[労務補正]					
$+ \left[\frac{R1r}{100} \times \frac{R1t'}{100} + \frac{R2r}{100} \times \frac{R2t'}{100} + \frac{R3r}{100} \times \frac{R3t'}{100} + \frac{R4r}{100} \times \frac{R4t'}{100} \right] \times \frac{Rr}{R1r + R2r + R3r + R4r}$					
[材料補正]					
$+ \left[\frac{Z1r}{100} \times \frac{Z1t'}{100} + \frac{Z2r}{100} \times \frac{Z2t'}{100} + \frac{Z3r}{100} \times \frac{Z3t'}{100} \right] \times \frac{Zr}{Z1r + Z2r + Z3r}$					
[全体調整]					
$+ \frac{100 - Kr - Rr - Zr}{100}$					

基層(車道・路肩部)
 平均幅員1.4m以上3.0m以下
 ②粗粒度アスコン(20)

単価適用日/適用基準日 06年04月20日適用

頁0-0058

SCB410240 施工内訳表

施工 第0-0021号内訳表

1 標準単価: 1,464.8
 m2 当り

機械構成比: 2.12% 労務構成比: 17.26% 材料構成比: 80.62% 市場単価構成比: 0.00%

代表機材規格		構成比	単価(新発田①)	代表機材規格(東京地区)	単価(東京地区)	備考
K1t'	アスファルトフィニッシャ [ホイール型]舗装幅1.4~3.0m	1.36%	円/日	アスファルトフィニッシャ [ホイール型]舗装幅1.4~3.0m		TLC1210001 TL091210001
K2t'	振動ローラ(舗装用)[搭乗・コンバインド式] 運転質量3~4t	0.27%	円/日	振動ローラ(舗装用)[搭乗・コンバインド式] 運転質量3~4t		TLC1070011 TL091070011
K3t'	タイヤローラ[普通型] 運転質量3~4t	0.25%	円/日	タイヤローラ[普通型] 運転質量3~4t		TLC1060001 TL091060001
R1t'	普通作業員	5.86%	円/人	普通作業員		RR0102 RR9102
R2t'	特殊作業員	4.05%	円/人	特殊作業員		RR0101 RR9101
R3t'	運転手(特殊)	3.98%	円/人	運転手(特殊)		RR0114 RR9114
R4t'	土木一般世話役	1.39%	円/人	土木一般世話役		RR0125 RR9125
Z1t'	②粗粒度アスコン(20)	72.17%	円/式	再生アスファルト混合物 再生粗粒度(20) 平均仕上厚50mm		TZJ4100002 TZP91010020
Z2t'	アスファルト乳剤 PK-3 プライムコート用	8.04%	円/L	アスファルト乳剤 PK-3 プライムコート用		TZJ4130002 TZ094130002
Z3t'	軽油	0.37%	円/L	軽油		TZJ6702002 TZ096702002
	積算単価			積算単価		EP001
	平均幅員 1層当平均仕上厚 70mm以下(mm) 材料	=3 =50 =9	1.4m以上3.0m以下 1層当平均仕上厚 70mm以下(mm) ②粗粒度アスコン(20)			

表層(車道・路肩部)
 平均幅員1.4m以上3.0m以下
 ⑤密粒度アスコン(新20FH)

単価適用日/適用基準日 06年04月20日適用

頁0-0060

SCB410260 施工内訳表

施工 第0-0022号内訳表

標準単価: 1,550.6

機械構成比: 2.01% 労務構成比: 16.29% 材料構成比: 81.70% 市場単価構成比: 0.00%

代表機材規格		構成比	単価(新発田①)	代表機材規格(東京地区)	単価(東京地区)	備考
K1t'	アスファルトフィニッシャ [ホイール型]舗装幅1.4~3.0m	1.28%	円/日	アスファルトフィニッシャ [ホイール型]舗装幅1.4~3.0m		TLC1210001 TL091210001
K2t'	振動ローラ(舗装用)[搭乗・コンバインド式] 運転質量3~4t	0.26%	円/日	振動ローラ(舗装用)[搭乗・コンバインド式] 運転質量3~4t		TLC1070011 TL091070011
K3t'	タイヤローラ[普通型] 運転質量3~4t	0.24%	円/日	タイヤローラ[普通型] 運転質量3~4t		TLC1060001 TL091060001
R1t'	普通作業員	5.53%	円/人	普通作業員		RR0102 RR9102
R2t'	特殊作業員	3.82%	円/人	特殊作業員		RR0101 RR9101
R3t'	運転手(特殊)	3.76%	円/人	運転手(特殊)		RR0114 RR9114
R4t'	土木一般世話役	1.31%	円/人	土木一般世話役		RR0125 RR9125
Z1t'	⑤密粒度アスコン(新20FH)	78.72%	円/式	アスファルト混合物 密粒度(20) 平均仕上り厚50mm		TZJ4100004 TZP91000030
Z2t'	アスファルト乳剤 PK-4 タックコート用	2.59%	円/L	アスファルト乳剤 PK-4 タックコート用		TZJ4130003 TZ094130003
Z3t'	軽油	0.35%	円/L	軽油		TZJ6702002 TZ096702002
	積算単価			積算単価		EP001
	平均幅員 1層当平均仕上厚 70mm以下(mm) 材料	=3 =50 =2	1.4m以上3.0m以下 1層当平均仕上厚 70mm以下(mm) ⑤密粒度アスコン(新20FH)			

表層(車道・路肩部)
 平均幅員1.4m以上3.0m以下
 ⑤密粒度アスコン(新20FH)

単価適用日/適用基準日 06年04月20日適用

頁0-0061

SCB410260 施工内訳表

施工 第0-0022号内訳表

1 標準単価: 1,550.6
 m2 当り

機械構成比: 2.01% 労務構成比: 16.29% 材料構成比: 81.70% 市場単価構成比: 0.00%

代表機労材規格	構成比	単価(新発田①)	代表機労材規格(東京地区)	単価(東京地区)	備考
瀝青材料種類 費用の内訳	=1 =1	タックコート PK-4 全ての費用			
【補正式】 P' = P					
[機械補正]	$\frac{K1r}{100} \times \frac{K1t'}{100} + \frac{K2r}{100} \times \frac{K2t'}{100} + \frac{K3r}{100} \times \frac{K3t'}{100}$	$\frac{K2t'}{100} + \frac{K3r}{100}$	$\frac{K3t'}{100} \times \frac{Kr}{100}$		
[労務補正]	$\frac{R1r}{100} \times \frac{R1t'}{100} + \frac{R2r}{100} \times \frac{R2t'}{100} + \frac{R3r}{100} \times \frac{R3t'}{100}$	$\frac{R2t'}{100} + \frac{R3r}{100}$	$\frac{R3t'}{100} \times \frac{R4r}{100} + \frac{R4t'}{100} \times \frac{Rr}{100}$		
[材料補正]	$\frac{Z1r}{100} \times \frac{Z1t'}{100} + \frac{Z2r}{100} \times \frac{Z2t'}{100} + \frac{Z3r}{100} \times \frac{Z3t'}{100}$	$\frac{Z2t'}{100} + \frac{Z3r}{100}$	$\frac{Z3t'}{100} \times \frac{Zr}{100}$		
[全体調整]	$100 - Kr - Rr - Zr$		$Z1r + Z2r + Z3r$		
	$\frac{100 - Kr - Rr - Zr}{100}$				

SCB210030 施工内訳表

施工 第0-0023号内訳表

1 m3 当り
標準単価： 227.74

機械構成比： 24.08% 労務構成比： 50.56% 材料構成比： 25.36% 市場単価構成比： 0.00%

代表機労材規格	構成比	単価(新発田①)	代表機労材規格(東京地区)	単価(東京地区)	備考
K1t' バックホウ(クローラ) [標準] 山積0.8m3(平積0.6m3)	24.08%	円/日	バックホウ(クローラ) [標準] 山積0.8m3(平積0.6m3)		TLC1010007 TL091010007
R1t' 運転手(特殊)	50.56%	円/人	運転手(特殊)		RR0114 RR9114
Z1t' 軽油	25.36%	円/L	軽油		TZJ6702002 TZ096702002
積算単価			積算単価		EP001
土質	=1	土砂			
施工方法	=1	標準			
土留方式の種類	=1	無し			
障害の有無	=1	無し			
【補正式】 P' = P					
[機械補正]	$\times \left\{ \left[\frac{K1r}{100} \times \frac{K1t'}{K1t} \right] \times \frac{Kr}{K1r} \right\}$				
[労務補正]	$+ \left[\frac{R1r}{100} \times \frac{R1t'}{R1t} \right] \times \frac{Rr}{R1r}$				
[材料補正]	$+ \left[\frac{Z1r}{100} \times \frac{Z1t'}{Z1t} \right] \times \frac{Zr}{Z1r}$				
[全体調整]	$+ \frac{100 - Kr - Rr - Zr}{100}$				

SCB210410 施工内訳表

施工 第0-0024号内訳表

機械構成比： 6.01% 労務構成比： 90.52% 材料構成比： 3.47% 市場単価構成比： 0.00% 標準単価： 1 m3 当り 2,845.1

代表機労材規格		構成比	単価(新発田①)	代表機労材規格(東京地区)	単価(東京地区)	備考
K1t'	バックホウ(クローラ) [標準] 排ガス型(第1次) 山積0.45m3	5.33%	円/供用日	バックホウ(クローラ) [標準] 排ガス型(第1次) 山積0.45m3		MMJ0202028 MM090202028
K2t'	タンパ及びランマ 質量 60~80kg	0.68%		円/日	タンパ及びランマ 質量 60~80kg	
R1t'	普通作業員	54.90%	円/人	普通作業員		RR0102 RR9102
R2t'	特殊作業員	27.09%	円/人	特殊作業員		RR0101 RR9101
R3t'	運転手(特殊)	8.53%	円/人	運転手(特殊)		RR0114 RR9114
Z1t'	軽油	2.50%	円/L	軽油		TZJ6702002 TZ096702002
Z2t'	ガソリン レギュラー	0.97%	円/L	ガソリン レギュラー		TZJ6704001 TZ096704001
積算単価				積算単価		EP001
施工方法		=4	最大埋戻幅1m未満			
【補正式】 P' = P						
[機械補正]						
$\times \left\{ \left[\frac{K1r}{100} \times \frac{K1t'}{K1t} + \frac{K2r}{100} \times \frac{K2t'}{K2t} \right] \times \frac{Kr}{K1r + K2r} \right.$						
[労務補正]						
$+ \left[\frac{R1r}{100} \times \frac{R1t'}{R1t} + \frac{R2r}{100} \times \frac{R2t'}{R2t} + \frac{R3r}{100} \times \frac{R3t'}{R3t} \right] \times \frac{Rr}{R1r + R2r + R3r}$						

V0001

施工内訳表

施工 第0-0025号内訳表

10 m 当り

名称・規格など	数量	単位	単価	金額	備考・雑材料区分・管理費区分
吸出し防止材設置	16.1	m2			SCB224720 施工 第0-0026号内訳表 0 省略
単粒度碎石5号 20~13mm	1.31	m3			F0003 物価資料 0 省略
胴込・裏込材(碎石) 大型ブロック 不要	1.31	m3			SCB226120 施工 第0-0027号内訳表 0 省略
計	10	m			
小計	1	m			

SCB224720 施工内訳表

施工 第0-0026号内訳表

1 2 当り
標準単価: 781.83

機械構成比: 0.00% 労務構成比: 25.39% 材料構成比: 74.61% 市場単価構成比: 0.00%

代表機労材規格	構成比	単価(新発田①)	代表機労材規格(東京地区)	単価(東京地区)	備考
R1t' 普通作業員	21.67%	円/人	普通作業員		RR0102 RR9102
R2t' 土木一般世話役	3.72%	円/人	土木一般世話役		RR0125 RR9125
Z1t' 土木シート 修正 ナイロン・ポリエステル系織布 0.18~0.25mm	74.61%	円/m2	吸出し防止材 合織不織布 t = 10mm 9.8kN/m		TY001006000 TZP90060000
積算単価			積算単価		EP001
【補正式】 P' = P					
[労務補正]					
$\times \left\{ \left[\frac{R1r}{100} \times \frac{R1t'}{R1t} + \frac{R2r}{100} \times \frac{R2t'}{R2t} \right] \times \frac{Rr}{R1r + R2r} \right.$					
[材料補正]					
$+ \left[\frac{Z1r}{100} \times \frac{Z1t'}{Z1t} \right] \times \frac{Zr}{Z1r}$					
[全体調整]					
$+ \frac{100 - Rr - Zr}{100} \}$					

洞込・裏込材(碎石)

大型ブロック

不要

単価適用日/適用基準日 06年04月20日適用

頁0-0067

SCB226120 施工内訳表

施工 第0-0027号内訳表

1 m3 当り
標準単価: 2,351.5

機械構成比: 11.38% 労務構成比: 83.58% 材料構成比: 5.04% 市場単価構成比: 0.00%

代表機労材規格	構成比	単価(新発田①)	代表機労材規格(東京地区)	単価(東京地区)	備考
K1t' ハックホウ(クローラ) [標準・クレーン機能付き] 山積0.8m3(平積0.6m3)2.9t吊	11.38%	円/日	ハックホウ(クローラ) [標準・クレーン機能付き] 山積0.8m3(平積0.6m3)2.9t吊		TLC1010004 TL091010004
R1t' 普通作業員	47.44%	円/人	普通作業員		RR0102 RR9102
R2t' 特殊作業員	21.85%	円/人	特殊作業員		RR0101 RR9101
R3t' 運転手(特殊)	12.91%	円/人	運転手(特殊)		RR0114 RR9114
Z1t' 軽油	5.04%	円/L	軽油		TZJ6702002 TZ096702002
積算単価			積算単価		EP001
ブロックの種類 洞込・裏込材規格	=2 =6	大型ブロック 不要			
【補正式】 P' = P					
[機械補正]	$\frac{K1r}{100} \times \left[\frac{K1t'}{K1t} - 1 \right] \times \frac{Kr}{K1r}$				
[労務補正]	$\frac{R1r}{100} \times \left[\frac{R1t'}{R1t} - 1 \right] + \frac{R2r}{100} \times \left[\frac{R2t'}{R2t} - 1 \right] + \frac{R3r}{100} \times \left[\frac{R3t'}{R3t} - 1 \right] \times \frac{Rr}{R1r + R2r + R3r}$				
[材料補正]	$\frac{Z1r}{100} \times \left[\frac{Z1t'}{Z1t} - 1 \right] \times \frac{Zr}{Z1r}$				
[全体調整]	$100 - Kr - Rr - Zr$				

名称・規格など	数量	単位	単価	金額	備考・雑材料区分・管理費区分
U型側溝 昼間 L2000 1000kg以下 制約無	10.000	m			TQJ1365003 1 0 省略
浸透側溝300A 開孔16か所	5.000	個			TFJA0504886 1 見積り 0 省略
諸雑費(まるめ)	1.00	式			#80 0 省略
計	10	m			
小計	1	m			
作業区分	=1	据付け			
L=1000・L=4000・L=5000使用の有無	=1	無し			
夜間作業の有無	=1	無し			
U型側溝の種類	=4	側溝(各種)			
U型側溝の規格・仕様	=2	L=2000mm			
U型側溝の質量	=3	1000kg/個以下			
時間的制約の有無	=1	無し			
施工箇所における補正	=1	無し			
基礎碎石施工の有無	=2	無し			

SWB821430 施工内訳表

施工 第0-0031号内訳表

100 枚 当り

名称・規格など	数量	単位	単価	金額	備考・雑材料区分・管理費区分
蓋版コンクリート・鋼製 昼間 40kg以下 制約無	100.000	枚			TQJ1367001 1 0 省略
道路用側溝蓋3種	100.000	枚			TFJA0504894 1 0 省略
諸雑費(まるめ)	1.00	式			#80 0 省略
計	100	枚			
小計	1	枚			
作業区分	=1	据付け			
夜間作業の有無	=1	無し			
蓋版の種類	=5	蓋版(各種)			
規格・仕様区分	=1	40kg/枚以下			
時間的制約の有無	=1	無し			
施工箇所における補正	=1	無し			

蓋版
鋼製グレーチング 蓋300型
1m長、T-25

06年04月20日適用

頁0-0072

SWB821430 施工内訳表

施工 第0-0032号内訳表

100 枚 当り

名称・規格など	数量	単位	単価	金額	備考・雑材料区分・管理費区分
蓋版コンクリート・鋼製 昼間 170kg以下 制約無	100.000	枚			TQJ1367002 1 0 省略
鋼製グレーチング 蓋300型嵩上げ JIS側溝用1m長 車道用 T-25	100.000	枚			TFJA0504894 1 0 省略
諸雑費(まるめ)	1.00	式			#80 0 省略
計	100	枚			
小計	1	枚			
作業区分	=1	据付け			
夜間作業の有無	=1	無し			
蓋版の種類	=5	蓋版(各種)			
規格・仕様区分	=2	40を超え170kg/枚以下			
時間的制約の有無	=1	無し			
施工箇所における補正	=1	無し			

フレキャスト集水桝
据付, 600kgを超え800kg以下

単価適用日/適用基準日 06年04月20日適用

頁0-0073

SCB222800 施工内訳表

施工 第0-0033号内訳表

1 基 当り
標準単価: 7,057.5

機械構成比: 10.28% 労務構成比: 87.49% 材料構成比: 2.23% 市場単価構成比: 0.00%

代表機労材規格		構成比	単価(新発田①)	代表機労材規格(東京地区)		単価(東京地区)	備考
K1t'	バックホウ(クローラ) [標準・クレーン機能付き] 山積0.28m3(平積0.2m3)1.7t吊	9.70%	円/日	バックホウ(クローラ) [標準・クレーン機能付き] 山積0.28m3(平積0.2m3)1.7t吊			TLC1010008 TL091010008
R1t'	運転手(特殊)	32.30%	円/人	運転手(特殊)			RR0114 RR9114
R2t'	普通作業員	31.59%	円/人	普通作業員			RR0102 RR9102
R3t'	土木一般世話役	15.01%	円/人	土木一般世話役			RR0125 RR9125
R4t'	特殊作業員	3.64%	円/人	特殊作業員			RR0101 RR9101
Z1t'	軽油	2.11%	円/L	軽油			TZJ6702002 TZ096702002
積算単価				積算単価			EP001
作業区分 製品質量(kg/基) 基礎碎石の有無		=1 =5 =2	据付 600kgを超え800kg以下 無し				
費用の内訳		=1	全ての費用				
【補正式】 P' = P							
[機械補正]							
$\times \left\{ \left[\frac{K1r}{100} \times \frac{K1t'}{K1t} \right] \times \frac{Kr}{K1r} \right.$							
[労務補正]							
$+ \left[\frac{R1r}{100} \times \frac{R1t'}{R1t} + \frac{R2r}{100} \times \frac{R2t'}{R2t} + \frac{R3r}{100} \times \frac{R3t'}{R3t} + \frac{R4r}{100} \times \frac{R4t'}{R4t} \right] \times$							Rr
							R1r + R2r + R3r + R4r

アスカフ
 断面積195cm2以上215cm2未満
 ⑬細粒度アスコン(5F)

単価適用日/適用基準日 06年04月20日適用

頁0-0076

SCB410330 施工内訳表

施工 第0-0035号内訳表

機械構成比: 4.09% 労務構成比: 54.95% 材料構成比: 40.96% 市場単価構成比: 0.00% 標準単価: 1,041.4 m 当り

代表機労材規格		構成比	単価(新発田①)	代表機労材規格(東京地区)		単価(東京地区)	備考
K1t'	ダンプトラック[オンロード・ディーゼ] 2t積級(タイヤ損耗費及び補修費(良好)含む)	2.32%	円/供用日	ダンプトラック[オンロード・ディーゼ] 2t積級(タイヤ損耗費及び補修費(良好)含む)			MPM03010010 MPM93010010
K2t'	アスファルトカーバ [ガソリンエンジン駆動式] 4.0~4.5m3/h	1.54%	円/供用日	アスファルトカーバ [ガソリンエンジン駆動式] 4.0~4.5m3/h			MMJ1020001 MM091020001
R1t'	普通作業員	24.76%	円/人	普通作業員			RR0102 RR9102
R2t'	土木一般世話役	9.79%	円/人	土木一般世話役			RR0125 RR9125
R3t'	特殊作業員	9.50%	円/人	特殊作業員			RR0101 RR9101
R4t'	運転手(一般)	7.80%	円/人	運転手(一般)			RR0115 RR9115
Z1t'	⑬細粒度アスコン(5F)	39.42%	円/t	再生アスファルト混合物 再生細粒度アスコン(13)			TZJ4100005 TZ094101005
Z2t'	軽油	1.07%	円/L	軽油			TZJ6702002 TZ096702002
Z3t'	ガソリン レギュラー	0.39%	円/L	ガソリン レギュラー			TZJ6704001 TZ096704001
	積算単価			積算単価			EP001
	断面積 材料 費用の内訳	=5 =1 =1	195cm2以上215cm2未満 ⑬細粒度アスコン(5F) 全ての費用				
	【補正式】 P' = P						

SWB821210 施工内訳表

施工 第0-0036号内訳表

1000

m 当り

名称・規格など	数量	単位	単価	金額	備考・雑材料区分・管理費区分
区画線設置(熔融式) 昼間 豪雪有 実線15cm 制約無	1,000.000	m			TQJ1036013 2 0 省略
トラフィックペイント 熔融型 3種1号 ビーズ 15~18 白	570.000	kg			TZJ4350001 1 0 省略
ガラスビーズ 0.106~0.850mm	25.000	kg			TZJ4352001 1 0 省略
接着用プライマー 区画線用	25.000	kg			TZJ4354001 1 0 省略
軽油	44.000	l			TZJ6702002 1 0 省略
諸雑費(率+まるめ)		%			#71 0 省略
計	1,000	m			
小計	1	m			
夜間作業の有無	=1	無し			
施工方法区分	=1	熔融式手動			
豪雪補正の有無	=2	有り			
規格・仕様区分	=1	実線 15cm			
時間的制約の有無	=1	無し			
塗布厚	=1	1.5mm			
排水性舗装に施工する場合の補正	=1	無し			
未供用区間の場合の補正	=1	無し			
熔融式塗料規格	=1	含有量15~18%			
塗料区分	=1	白			
プライマー規格	=1	アスファルト舗装			
費用の内訳	=1	全ての費用			

SWB821210 施工内訳表

施工 第0-0037号内訳表

1000

m 当り

名称・規格など	数量	単位	単価	金額	備考・雑材料区分・管理費区分
区画線設置(溶融式) 昼間 豪雪有 実線15cm 制約無	1,000.000	m			TQJ1036013 2 0 省略
トラフィックペイント 溶融型 3種1号 ビーズ 15~18 黄鉛・フリー	570.000	kg			TZJ4350009 1 0 省略
ガラスビーズ 0.106~0.850mm	25.000	kg			TZJ4352001 1 0 省略
接着用プライマー 区画線用	25.000	kg			TZJ4354001 1 0 省略
軽油	44.000	l			TZJ6702002 1 0 省略
諸雑費(率+まるめ)		%			#71 0 省略
計	1,000	m			
小計	1	m			
夜間作業の有無	=1	無し			
施工方法区分	=1	溶融式手動			
豪雪補正の有無	=2	有り			
規格・仕様区分	=1	実線 15cm			
時間的制約の有無	=1	無し			
塗布厚	=1	1.5mm			
排水性舗装に施工する場合の補正	=1	無し			
未供用区間の場合の補正	=1	無し			
溶融式塗料規格	=1	含有量15~18%			
塗料区分	=2	黄鉛・クロムフリー			
プライマー規格	=1	アスファルト舗装			
費用の内訳	=1	全ての費用			

SWB821210 施工内訳表

施工 第0-0038号内訳表

1000

m 当り

名称・規格など	数量	単位	単価	金額	備考・雑材料区分・管理費区分
区画線設置(熔融式) 昼間 豪雪有 破線15cm 制約無	1,000.000	m			TQJ1036037 2 0 省略
トラフィックペイント 熔融型 3種1号 ビーズ 15~18 白	570.000	kg			TZJ4350001 1 0 省略
ガラスビーズ 0.106~0.850mm	25.000	kg			TZJ4352001 1 0 省略
接着用プライマー 区画線用	25.000	kg			TZJ4354001 1 0 省略
軽油	49.000	l			TZJ6702002 1 0 省略
諸雑費(率+まるめ)		%			#71 0 省略
計	1,000	m			
小計	1	m			
夜間作業の有無	=1	無し			
施工方法区分	=1	熔融式手動			
豪雪補正の有無	=2	有り			
規格・仕様区分	=5	破線 15cm			
時間的制約の有無	=1	無し			
塗布厚	=1	1.5mm			
排水性舗装に施工する場合の補正	=1	無し			
未供用区間の場合の補正	=1	無し			
熔融式塗料規格	=1	含有量15~18%			
塗料区分	=1	白			
プライマー規格	=1	アスファルト舗装			
費用の内訳	=1	全ての費用			

SWB821210 施工内訳表

施工 第0-0039号内訳表

1000

m 当り

名称・規格など	数量	単位	単価	金額	備考・雑材料区分・管理費区分
区画線設置(熔融式) 昼間 豪雪有 実線30cm 制約無	1,000.000	m			TQJ1036019 2 0 省略
トラフィックペイント 熔融型 3種1号 ビーズ 15~18 白	1,130.000	kg			TZJ4350001 1 0 省略
ガラスビーズ 0.106~0.850mm	50.000	kg			TZJ4352001 1 0 省略
接着用プライマー 区画線用	50.000	kg			TZJ4354001 1 0 省略
軽油	71.000	l			TZJ6702002 1 0 省略
諸雑費(率+まるめ)		%			#71 0 省略
計	1,000	m			
小計	1	m			
夜間作業の有無	=1	無し			
施工方法区分	=1	熔融式手動			
豪雪補正の有無	=2	有り			
規格・仕様区分	=3	実線 30cm			
時間的制約の有無	=1	無し			
塗布厚	=1	1.5mm			
排水性舗装に施工する場合の補正	=1	無し			
未供用区間の場合の補正	=1	無し			
熔融式塗料規格	=1	含有量15~18%			
塗料区分	=1	白			
プライマー規格	=1	アスファルト舗装			
費用の内訳	=1	全ての費用			

SWB821210 施工内訳表

施工 第0-0040号内訳表

1000

m 当り

名称・規格など	数量	単位	単価	金額	備考・雑材料区分・管理費区分
区画線設置(熔融式) 昼間 豪雪有 実線45cm 制約無	1,000.000	m			TQJ1036022 2 0 省略
トラフィックペイント 熔融型 3種1号 ビーズ 15~18 白	1,700.000	kg			TZJ4350001 1 0 省略
ガラスビーズ 0.106~0.850mm	75.000	kg			TZJ4352001 1 0 省略
接着用プライマー 区画線用	75.000	kg			TZJ4354001 1 0 省略
軽油	80.000	l			TZJ6702002 1 0 省略
諸雑費(率+まるめ)		%			#71 0 省略
計	1,000	m			
小計	1	m			
夜間作業の有無	=1	無し			
施工方法区分	=1	熔融式手動			
豪雪補正の有無	=2	有り			
規格・仕様区分	=4	実線 45cm			
時間的制約の有無	=1	無し			
塗布厚	=1	1.5mm			
排水性舗装に施工する場合の補正	=1	無し			
未供用区間の場合の補正	=1	無し			
熔融式塗料規格	=1	含有量15~18%			
塗料区分	=1	白			
プライマー規格	=1	アスファルト舗装			
費用の内訳	=1	全ての費用			

SWB821220 施工内訳表

施工 第0-0041号内訳表

1000

m 当り

名称・規格など	数量	単位	単価	金額	備考・雑材料区分・管理費区分
区画線消去 昼間 豪雪有 削取り式 制約無	1,000.000	m			TQJ1038004 1 0 省略
軽油	67.000	l			TZJ6702002 1 0 省略
ガソリン レギュラー	37.000	l			TZJ6704001 1 0 省略
諸雑費(まるめ)	1.00	式			#80 0 省略
計	1,000	m			
小計	1	m			
夜間作業の有無	=1	無し			
施工方法区分	=1	削取り式			
豪雪補正の有無	=2	有り			
時間的制約の有無	=1	無し			
費用の内訳	=1	全ての費用			

道路付属物設置工
 土中建込, 反射体片面
 10本以上30本未満, 反射体径φ100以下 支柱
 (視線誘導標設置)

06年04月20日適用

頁0-0084

SWB812310 施工内訳表

施工 第0-0042号内訳表

1 本 当り

名称・規格など	数量	単位	単価	金額	備考・雑材料区分・管理費区分
視線誘導標設置工 土中建込用 片面反射 φ100以下 支柱φ34	1.000	本			TQJ1300005 1 0 省略
視線誘導標設置工 加算額 さや管	1.000	本			TQJ1316003 1 0 省略
諸雑費(まるめ)	1.00	式			#80 0 省略
小計	1	本			
施工区分	=1	土中建込			
材料費区分	=1	手間+材料費			
反射体の種類	=2	片面			
規格・仕様	=1	反射体径φ100以下 支柱径φ34			
加算額	=4	さや管			
施工規模	=2	10本以上30本未満			
夜間作業の補正	=1	無			
時間制約を受ける場合の補正	=1	無			

単価入力データ一覧表②

上位 コード	上位名称	第番号	単価 コード	単価名称 規格 1, 規格 2, 摘要名称	単 位	金 額
SCB210550	土材料	第0-0006号	TY001613000	購入土	m3	
SWB020052	処分費(t)	第0-0015号	TFJA0504349	処分費	t	
V0001	充填材(砕石)	第0-0025号	TY001006000	土木シート ナイロン・ポリエステル系織布 0.18~0.25mm 物価資料	m2	
V0002	充填材(砕石)	第0-0028号	TY001006000	土木シート ナイロン・ポリエステル系織布 0.18~0.25mm 物価資料	m2	
SWB821410	U型側溝	第0-0030号	TFJA0504886	浸透側溝300A 開孔16か所 見積り	個	
SWB821430	蓋版	第0-0031号	TFJA0504894	道路用側溝蓋3種	枚	
SWB821430	蓋版	第0-0032号	TFJA0504894	鋼製グレーチング蓋300型嵩上げ JIS側溝用1m長 車道用 T-25	枚	
SCB222810	プレキャスト集水枠(材料費)	第0-0034号	TY000302000	集水枠 500×500×600(浸透型) グレーチング蓋(受枠共)T-25・並目 見積り	個	

数量総括表

工種	種別	細別	規格	単位	算出数量	設計数量	摘要
排水構造物工	床掘り			m ³	69	70	
	埋戻し			m ³	33	30	
	充填材(砕石)			m	151	151	
	充填材(砕石)			基	3	3	
	フィルター材			式	1	1	
	U型側溝	300A(浸透型)		m	151	151	
	蓋版	コンクリート蓋		枚	293	293	
	蓋版	グレーチング蓋		枚	5	5	
	プレキャスト集水柵	浸透ます		基	3	3	
	プレキャスト集水柵 (材料費)	B500×L500×H600 グレーチング蓋		基	3	3	
縁石工	アスカーブ			m	69	70	
区画線工	区画線設置	実線、白、W=15cm		m	593	590	
		実線、黄、W=15cm		m	162	160	
		破線、白、W=15cm		m	10	10	
		実線、白、W=30cm		m	3	3	
		実線、白、W=45cm		m	48	48	
	区画線消去	実線、黄、W=15cm		m	188	190	
道路付属施設工	視線誘導標	土中建込式		本	21	21	
仮設工	交通誘導警備員A			人日	14.5	14.5	
	交通誘導警備員B			人日	29.0	29.0	
土質試験費等	土質試験			式	1	1	

土 工 計 算 書

測 点	距 離 m	掘 削			路床盛土			路体盛土			法面整形(切土部)			法面整形(盛土部)					
		断面積 m ²	平均値	体 積 m ³	断面積 m ²	平均値	体 積 m ³	断面積 m ²	平均値	体 積 m ³	長 さ m	平均値	面 積 m ²	長 さ m	平均値	面 積 m ²	長 さ m	平均値	面 積 m ²
NO. 0		1.6																	
	13.00		1.55	20.2		0.00	0.0		0.00	0.0		0.00	0.0		0.25	3.3			
BC. 1		1.5																	
	7.00		1.40	9.8		0.00	0.0		0.05	0.4		0.00	0.0		0.65	4.6			
NO. 1		1.3						0.1											
	20.00		0.65	13.0		0.10	2.0		0.75	15.0		0.00	0.0		1.70	34.0			
NO. 2					0.2			1.4											
	9.38		0.00	0.0		1.35	12.7		1.45	13.6		0.00	0.0		2.45	23.0			
SP. 1					2.5			1.5											
	10.62		0.00	0.0		3.60	38.2		1.65	17.5		0.00	0.0		2.75	29.2			
NO. 3					4.7			1.8											
	20.00		0.00	0.0		5.70	114.0		3.95	79.0		0.00	0.0		3.10	62.0			
NO. 4					6.7			6.1											
NO. 25		7.8						0.1			2.8								
	20.00		8.15	163.0		0.00	0.0		2.15	43.0		1.65	33.0		0.00	0.0			
NO. 26		8.5						4.2			0.5								
	2.70		9.60	25.9		0.00	0.0		4.10	11.1		0.50	1.4		0.00	0.0			
SP. 4		10.7						4.0			0.5								
	17.30		5.40	93.4		0.45	7.8		7.65	132.3		0.25	4.3		0.10	1.7			
NO. 27		0.1			0.9			11.3						0.2					
	11.23		6.80	76.4		0.45	5.1		5.80	65.1		0.00	0.0		0.10	1.1			
EC. 4		13.5						0.3											
合計	131.23			401.7			179.8			377.0			38.7			158.9			

土 工 計 算 書 (交差点部)

測 点	距 離 m	掘削			路床盛土			路体盛土			法面整形(切土部)			法面整形(盛土部)			長 さ m	平均値	面 積 m ²
		断面積 m ²	平均値	体 積 m ³	断面積 m ²	平均値	体 積 m ³	断面積 m ²	平均値	体 積 m ³	長 さ m	平均値	面 積 m ²	長 さ m	平均値	面 積 m ²			
NO. 0		1.0																	
	20.00		1.30	26.0		0.00	0.0		0.10	2.0		0.00	0.0		0.2		1.00	20.0	
NO. 1		1.6						0.2						1.8					
	20.00		2.05	41.0		0.00	0.0		0.10	2.0		1.10	22.0		0.2		1.00	20.0	
NO. 2		2.5									2.2								
	20.00		2.50	50.0		0.00	0.0		0.30	6.0		1.20	24.0		0.2		0.75	15.0	
NO. 3		2.5						0.6						1.3					
	4.00		2.60	10.4		0.00	0.0		0.50	2.0		0.10	0.4		0.2		1.10	4.4	
3+4.00		2.7						0.4						0.9					
	16.00		2.55	40.8		0.00	0.0		1.10	17.6		0.00	0.0		0.9		0.65	10.4	
NO. 4		2.4						1.8						0.4					
	5.13		2.40	12.3		0.00	0.0		1.20	6.2		0.00	0.0		0.4		0.45	2.3	
4+5.13		2.4						0.6						0.5					
	4.87		2.45	11.9		0.00	0.0		0.65	3.2		0.00	0.0		0.5		0.40	1.9	
4+10.00		2.5						0.7						0.3					
	10.00		2.75	27.5		0.00	0.0		0.40	4.0		0.35	3.5		0.3		0.25	2.5	
NO. 5		3.0						0.1						0.2					
	3.50		3.05	10.7		0.00	0.0		0.05	0.2		0.90	3.2		0.2		0.15	0.5	
5+3.50		3.1									1.1			0.1					
	16.50		3.15	52.0		0.00	0.0		0.05	0.8		1.45	23.9		0.1		0.15	2.5	
NO. 6		3.2						0.1						0.2					
	7.97		3.05	24.3		0.00	0.0		0.15	1.2		1.25	10.0		0.2		0.25	2.0	
6+7.97		2.9						0.2						0.3					
	12.03		2.65	31.9		0.00	0.0		0.20	2.4		0.55	6.6		0.3		0.50	6.0	
NO. 7		2.4						0.2						0.7					
	20.00		2.10	42.0		0.00	0.0		0.25	5.0		0.20	4.0		0.7		1.05	21.0	
NO. 8		1.8						0.3						1.4					
	20.00		1.50	30.0		0.00	0.0		0.15	3.0		0.00	0.0		1.4		0.85	17.0	
NO. 9		1.2												0.3					
	7.97		1.10	8.8		0.00	0.0		0.00	0.0		0.00	0.0		0.3		0.25	2.0	
9+7.97		1.0												0.2					
			0.50	0.0										0.2			0.10	0.0	
計	187.97			419.6			0.0			55.6			97.6					127.5	

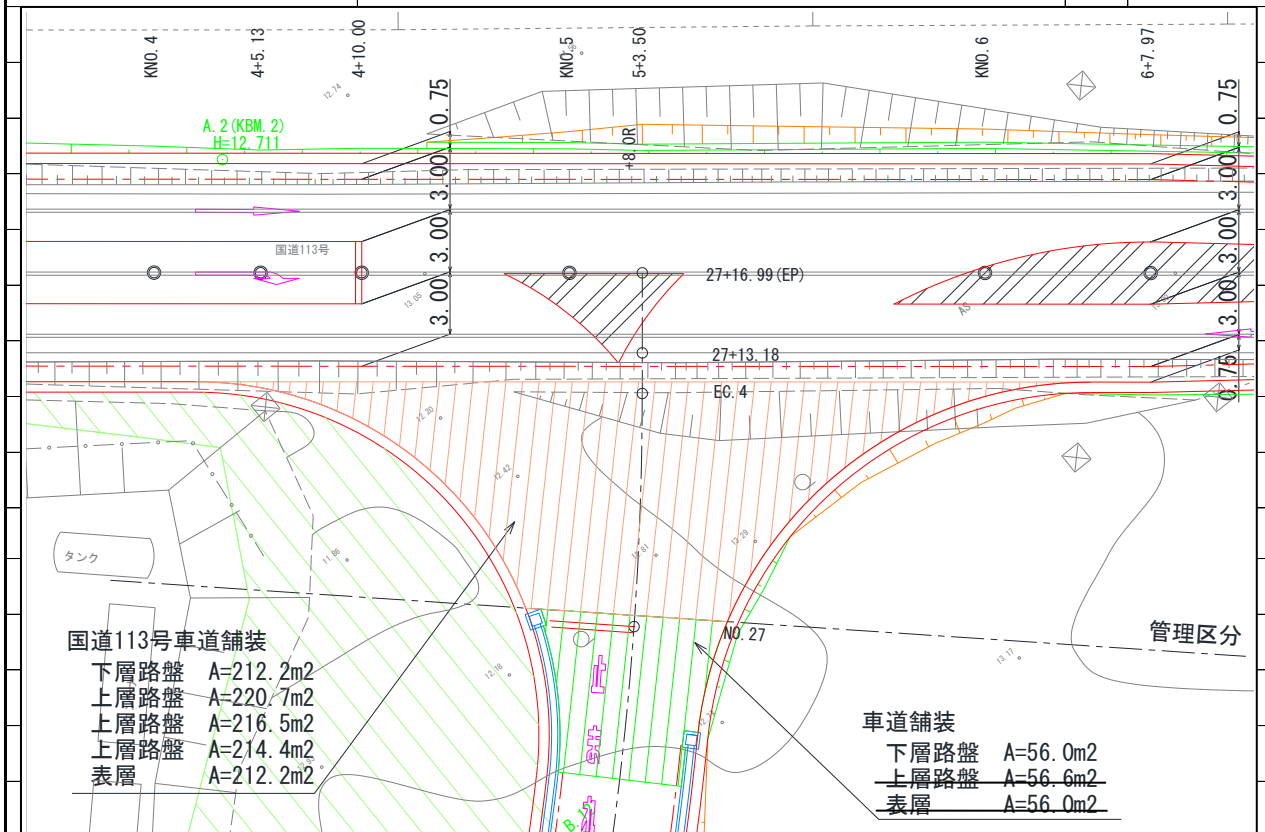
数量計算書

種別：アスファルト舗装工

細別：

規格：

名称 / 規格	算式	単位	数量
市道舗装	(計算書) + (図面：交差点部)		
下層路盤	457.50 + 56.00	m2	513.5
取付舗装	(図面)		
下層路盤	200.00	m2	200.0
国道113号舗装	(計算書) + (図面：交差点部)		
下層路盤	699.50 + 212.20	m2	911.7
上層路盤	771.40 + 220.70	〃	992.1
上層路盤	735.30 + 216.50	〃	951.8
基層	717.60 + 214.40	〃	932.0
表層	699.50 + 212.20	〃	911.7



舗装工計算書(国道113号交差点部)

測点	距離 m	下層路盤			上層路盤			上層路盤			基層			表層					
		幅 m	平均值	面積 m ²	幅 m	平均值	面積 m ²	幅 m	平均值	面積 m ²	幅 m	平均值	面積 m ²	幅 m	平均值	面積 m ²			
NO. 0		1.50			1.90			1.70			1.60			1.50					
	20.00		2.00	40.0		2.40	48.0		2.20	44.0		2.10	42.0		2.00	40.0			
NO. 1		2.50			2.90			2.70			2.60			2.50					
	20.00		3.00	60.0		3.40	68.0		3.20	64.0		3.10	62.0		3.00	60.0			
NO. 2		3.50			3.90			3.70			3.60			3.50					
	20.00		4.00	80.0		4.40	88.0		4.20	84.0		4.10	82.0		4.00	80.0			
NO. 3		4.50			4.90			4.70			4.60			4.50					
	4.00		4.50	18.0		4.90	19.6		4.70	18.8		4.60	18.4		4.50	18.0			
3+4.00		4.50			4.90			4.70			4.60			4.50					
	16.00		4.50	72.0		4.90	78.4		4.70	75.2		4.60	73.6		4.50	72.0			
NO. 4		4.50			4.90			4.70			4.60			4.50					
	5.13		4.64	23.8		5.04	25.9		4.84	24.8		4.74	24.3		4.64	23.8			
4+5.13		4.78			5.18			4.98			4.88			4.78					
	4.87		5.63	27.4		6.03	29.4		5.83	28.4		5.73	27.9		5.63	27.4			
4+10.00		6.48			6.88			6.68			6.58			6.48					
	10.00		5.79	57.9		6.09	60.9		5.94	59.4		5.87	58.7		5.79	57.9			
NO. 5		5.10			5.30			5.20			5.15			5.10					
	3.50		5.06	17.7		5.26	18.4		5.16	18.0		5.11	17.9		5.06	17.7			
5+3.50		5.01			5.21			5.11			5.06			5.01					
	16.50		5.11	84.2		5.41	89.2		5.26	86.7		5.18	85.5		5.11	84.2			
NO. 6		5.20			5.60			5.40			5.30			5.20					
	7.97		4.85	38.7		5.25	41.8		5.05	40.2		4.95	39.5		4.85	38.7			
6+7.97		4.50			4.90			4.70			4.60			4.50					
	12.03		4.20	50.5		4.60	55.3		4.40	52.9		4.30	51.7		4.20	50.5			
NO. 7		3.90			4.30			4.10			4.00			3.90					
	20.00		3.40	67.9		3.80	75.9		3.60	71.9		3.50	69.9		3.40	67.9			
NO. 8		2.89			3.29			3.09			2.99			2.89					
	20.00		2.40	47.9		2.80	55.9		2.60	51.9		2.50	49.9		2.40	47.9			
NO. 9		1.90			2.30			2.10			2.00			1.90					
	7.97		1.70	13.5		2.10	16.7		1.90	15.1		1.80	14.3		1.70	13.5			
9+7.97		1.50			1.90			1.70			1.60			1.50					
			0.75	0.0		0.95	0.0		0.85	0.0		0.80	0.0		0.75	0.0			
計	187.97			699.5			771.4			735.3			717.6			699.5			

数量総括表

NO.1

工種	種別	細別	規格	単位	算出数量	作業日当たり 標準作業量	作業日数
道路土工	掘削			m3	419.6	230	1.824
	路体盛土			m3	55.6	86	0.647
	法面整形	切土部		m2	97.6	140	0.697
	法面整形	盛土部 締固め無		m2	127.5	220	0.580
構造物撤去工	視線誘導標撤去			本	5	100	0.050
	舗装版切断			m	376.0	230	1.635
	舗装版破碎			m2	307.5	510	0.603
	殻運搬			m3	30.8	28	1.100
小計							7.135 7.5日
舗装工	下層路盤	ARC-40 t=40cm	113号部	m2	911.7	940	0.970
	上層路盤	M-40 t=15cm	113号部	m2	992.1	940	1.055
	上層路盤	① t=5cm	113号部	m2	951.8	1,300	0.732
	基層	② t=5cm	113号部	m2	932.0	1,300	0.717
	表層	⑤ t=5cm	113号部	m2	911.7	1,300	0.701
縁石工	アスカープ			m	68.5	260	0.263
小計							4.439 4.5日
区画線工	区画線設置	実線、白、W=15cm		m	593.0	1,000	0.593
		実線、黄、W=15cm		m	162.4	1,000	0.162
		破線、白、W=15cm		m	10.0	900	0.011
		実線、白、W=30cm		m	3.0	625	0.005
		実線、白、W=45cm		m	48.2	550	0.088
	区画線消去	実線、黄、W=15cm		m	188.0	300	0.627
道路附属施設工	視線誘導標	土中建込式		本	21	40	0.525
小計							2.011 2.5日
合計							14.5日

特記仕様書

- 施工条件総括表
- 建設副産物に関する特記仕様書
- 再生クラッシャーラン・アスファルト再生クラッシャーラン特記仕様書
- 工事实績情報システムに関する特記仕様書
- 現場代理人の常駐義務緩和に関する特記仕様書

施工条件総括表

下記項目、事項のうち○印欄は、工事施工にあたって制約等をうけることになるので明示する。
 なお、明示事項に変更が生じた場合及び明示されていない制約等が発生したときは、甲（胎内市）と協議し、適切な措置を講ずるものとする。

明示項目	施工条件
I 工程関係	1. 関連する別途発注工事あり
	2. 施工時期、時間、方法の制限あり ・時 期： ・時 間： ・方 法：
	○3. 関係機関協議による工程条件あり ・協 議 内 容：国道 113 号交差点協議 ・完了予定時期：要協議
	4. その他
II 用地関係	1. 工事用地等の未処理部分あり ・処理見込時期： ・区 間：
	2. 仮設ヤードの指定あり ・場 所： ・期 間：
	3. その他
III 公害対策 関 係	1. 公害防止の制限あり（騒音・振動、排出ガス、粉じん、水質等） ・施工方法： ・作業時間：

明示項目	施工条件
Ⅲ 公害対策 関係	2. 家屋等の調査の必要性あり ・方法： ・範囲： 3. その他
Ⅳ 安全対策 関係	① 1. 交通安全施設等の指定あり ・交通誘導員：14.5日 × 3人配置 ・その他施設等：交通誘導警備に係る1級又は2級の検定合格警備員を1人以上配置すること 2. 近接作業制限あり（鉄道、ガス、水道、電気、電話等） ・内容： ・工法制限： ・作業時間制限： 3. 発破作業あり ・保安設備及び保安要員： ・防護工： ・作業時間制限： 4. 防護施設（落石、雪崩、土砂崩落等） ・内容： 5. その他
Ⅴ 工事用道路 関係	1. 一般道路を搬入路としての使用制限あり ・搬入経路： ・期間： ・使用後の処置： 2. 一般道路の占用 ・期間： ・規制条件： ・時間制限：

明示項目	施工条件
V 工事用道路関係	3. 仮設道路設置 ・工法指定の有無： ・用地関係： ・安全施設： ・工事完了後の「存置」または「撤去」： ④. その他 各集落の区長、地元関係者等と調整を図ること
VI 仮設備関係	1. 仮設備の指定あり 2. 仮設備の条件指定あり 3. 仮設構造物の転用，兼用あり ・工種： ・内容： 4. イメージアップあり ・内容： 5. その他
VII 残土・産業廃棄物関係	別紙「建設副産物に関する特記仕様書」のとおり

明示項目	施工条件
Ⅷ 工事支障 物件等	1. 占有支障物件あり（電気、電話、水道、ガス等） ・内容：各種物件の位置関係を事前に確認すること ・移設、撤去、防護方法等： ・時期： 2. 占有物件重複施工あり ・内容： 3. その他
Ⅸ 排水 （濁水処理 含む）	1. 濁水、湧水処理等の特別な対策あり ・内容：
X 薬液注入 関係	1. 薬液注入工法あり ・別紙条件明示による
Ⅺ その他	1. 現場発生材あり ・品名： ・納入場所： 2. 支給品（土砂） ・土取り場： ・運搬距離： 3. 品質証明の必要あり ・標準仕様書第1編（章）1-1-24による 4. その他 ・胎内市が発注する工事の施工及び管理は「新潟県土木工事標準仕様書」に準ずるものとする。

明示項目	施工条件					
XI 排出ガス対策型建設機械	<p>1. 本工事において以下に示す建設機械を使用する場合は、「排出ガス対策型建設機械指定要領（平成3年10月8日付建設省経機発第249号）」に基づき指定された排出ガス対策型建設機械を使用するものとする。排出ガス対策型建設機械を使用できない場合は、平成7年度建設技術評価制度公募課題「建設機械の排出ガス浄化装置の開発」、またはこれと同等の開発目標で実施された民間開発建設技術の技術審査・証明事業、あるいはこれと同等の開発目標で実施された建設技術審査証明事業により評価された排出ガス浄化装置を装着（黒煙浄化装置付）することで、排出ガス対策型建設機械と同等とみなす。ただし、これにより難しい場合は、監督職員と協議するものとする。</p> <p>排出ガス対策型建設機械あるいは排出ガス浄化装置を装着した建設機械を使用する場合、現場代理人は施工現場において使用する建設機械の写真撮影を行い、監督職員に提出するものとする。</p> <table border="1" data-bbox="517 504 1800 1182"> <thead> <tr> <th data-bbox="517 504 1520 541">機 種</th> <th data-bbox="1520 504 1800 541">備 考</th> </tr> </thead> <tbody> <tr> <td data-bbox="517 541 1520 1182"> 一般工事用建設機械 ・バックホウ ・トラクタショベル（車輪式） ・ブルドーザ ・発動発電機（可搬式） ・空気圧縮機（可搬式） ・油圧ユニット 以下に示す基礎工事用機械のうち、ベースマシンとは別に、独立したディーゼルエンジン駆動の油圧ユニットを搭載しているもの 油圧ハンマ、バイブロハンマ、油圧式鋼管圧入・引抜機 油圧式杭圧入引抜機、アースオーガ、オールケーシング掘削機 リバースサーキュレーションドリル、アースドリル 地下連続壁施工機、全回転型オールケーシング掘削機 ・ロードローラ、タイヤローラ・振動ローラ ・ホイールクレーン </td> <td data-bbox="1520 541 1800 1182"> ディーゼルエンジン（エンジン出力7.5kw以上 260kw以下）を搭載した建設機械に限る。 </td> </tr> </tbody> </table>		機 種	備 考	一般工事用建設機械 ・バックホウ ・トラクタショベル（車輪式） ・ブルドーザ ・発動発電機（可搬式） ・空気圧縮機（可搬式） ・油圧ユニット 以下に示す基礎工事用機械のうち、ベースマシンとは別に、独立したディーゼルエンジン駆動の油圧ユニットを搭載しているもの 油圧ハンマ、バイブロハンマ、油圧式鋼管圧入・引抜機 油圧式杭圧入引抜機、アースオーガ、オールケーシング掘削機 リバースサーキュレーションドリル、アースドリル 地下連続壁施工機、全回転型オールケーシング掘削機 ・ロードローラ、タイヤローラ・振動ローラ ・ホイールクレーン	ディーゼルエンジン（エンジン出力7.5kw以上 260kw以下）を搭載した建設機械に限る。
機 種	備 考					
一般工事用建設機械 ・バックホウ ・トラクタショベル（車輪式） ・ブルドーザ ・発動発電機（可搬式） ・空気圧縮機（可搬式） ・油圧ユニット 以下に示す基礎工事用機械のうち、ベースマシンとは別に、独立したディーゼルエンジン駆動の油圧ユニットを搭載しているもの 油圧ハンマ、バイブロハンマ、油圧式鋼管圧入・引抜機 油圧式杭圧入引抜機、アースオーガ、オールケーシング掘削機 リバースサーキュレーションドリル、アースドリル 地下連続壁施工機、全回転型オールケーシング掘削機 ・ロードローラ、タイヤローラ・振動ローラ ・ホイールクレーン	ディーゼルエンジン（エンジン出力7.5kw以上 260kw以下）を搭載した建設機械に限る。					
XII 施工方法等	<p>2. 排出ガス対策型建設機械（第2次基準）を標準としている施工においては、これを積極的に使用し普及促進に努めること。</p> <p>・施工条件総括表、図面、仕様書、現場説明書及び現場説明に対する質問回答書に特別に定める場合を除き、仮設、施工方法その他工事目的物を完成するために必要な手段は、受注者の責任において定める。（建設工事請負基準約款1条第3項による）</p>					

建設副産物に関する特記仕様書

1. 再生資材の利用

下記資材の使用に際し、再生資材を利用すること。

再生資材名	規格	使用箇所	備考
ARC-40(RC混合)		路盤材	

2. 建設発生土の利用

盛土等に使用する発生土は、下記の工事からの建設発生土を利用すること。

発注機関	工事名	発生場所	施工会社名・連絡先	備考

3. 建設発生土の搬出

工事の施工により発生する建設発生土処理は、下記により積算している。

搬出先	胎内市 関沢 地内		
搬出先地名			
連絡先			
設計運搬距離	9.5 km以下		
受入時間			
設計受入費用			
仮置場所の有無			
備考	要協議		

建設発生土改良土プラントへ土砂を運搬処理する場合、上表は積算上の条件であり、処理施設を指定するものではない。

なお、発注者が想定している施設と受注者の提示する施設と異なる場合においても設計変更の対象としない。

ただし、現場条件や数量の変更等、受注者の責によるものではない事項についてはこの限りではない。

注) 受入先が建設発生土改良プラントの場合、搬出先欄には「プラント」と記載し、搬出先地名、連絡先の欄は記入しない。

4. 建設廃棄物の搬出

工事の施工により発生する廃棄物は、下記により積算している。

搬出する廃棄物名	アスファルト廃材		
設計運搬距離	1.5 km以下		
受入時間			
設計受入費用	1,800 円/t		
備考			

上表は積算上の条件であり、処理施設を指定するものではない。なお、発注者が想定している施設と受注者の提示する施設が異なる場合においても設計変更の対象としない。ただし、現場条件や数量の変更等、受注者の責によるものでない事項についてはこの限りではない。

5. 建設リサイクル法の対象工事において、特定建設資材廃棄物の再資源化等が完了したときは、法第 18 条に基づき再資源化等完了報告書を提出すること。

6. 自ら産業廃棄物を運搬搬出する以外は委託契約書の写しを提出すること。

7. 協議について

建設工事発注後に明らかになったやむを得ない事業により、上記の指定や条件によりがたい場合は、速やかに発注者に報告し、協議すること。

再生クラッシャーラン・アスファルト再生クラッシャーラン特記仕様書

建設工事に伴い発生する建設廃材を破砕または混合して、製造する再生クラッシャーラン・アスファルト再生クラッシャーラン(以下「再生クラッシャーラン等」という。)の性状についてについて、次のとおり規定する。

なお、再生クラッシャーランを構造物の基礎材等として使用する場合についてもこの定めとする。

1. 材料

1-1

①再生クラッシャーラン(RC-40)

セメントコンクリート廃材から製造した再生骨材および路盤再生骨材(路盤発生材を必要に応じて破砕、分級して製造した骨材)を単独または相互に組み合わせ、必要に応じてこれらに補足材を加えて、所要の品質が得られるように調整した材料をいう。

②アスファルト再生クラッシャーラン(ARC-40)

再生クラッシャーラン(RC-40)もしくはクラッシャーラン(C-40)を母材とし、グリズリアンダー材を混合したものをいう。アスファルト再生クラッシャーランには、再生クラッシャーラン(RC-40)を母材とする「RC混合」とクラッシャーラン(C-40)を母材とする「C混合」がある。

1-2

再生クラッシャーラン等は、ゴミ、泥、有機物、プラスチック、金属、ガラス、陶磁器、レンガ、瓦等を有害量含んではならない。

1-3

再生クラッシャーラン等の最大粒径については、最大40mmと定める。

2. 品質

再生クラッシャーラン等の品質規格ならびに品質管理については、新材のクラッシャーランに準じるものとする。

2-1(品質)

路盤材に使用する再生クラッシャーラン等の修正CBR、塑性指数、グリズリアンダー材の混入率は次表を標準とし、舗装の構造設計に用いる等値換算係数(下層路盤)は0.25とする。

材 料	修正 CBR	PI(塑性指数)	グリズリアンダー材の混入率
再生クラッシャーラン	30%以上	6以下	—
アスファルト再生クラッシャーラン	40%以上	6以下	質量配合 40%以下

[注]

(1) 再生クラッシャーラン等に用いるセメントコンクリート再生骨材は、すりへり減量が50%以下でなければならない。試験方法はロサンゼルスすりへり減量試験(粒度は道路用砕石S-13(13~5mm)のもの)とする。

(2) 再生クラッシャーラン等の材料として路盤再生骨材もしくは路盤発生材を用いる場合のみPIの規定を適用する。

2-2(粒度範囲)

再生クラッシャーラン等の粒度は[JIS A 5001]道路用砕石の規定に準じ、粒度範囲は次表による。

粒度の範囲(mm)/ふるい目(mm)		RC-4(40~0)	ARC-4(40~0)
通 過 質 量 百 分 率 (%)	53.00	100	100
	37.50	95~100	95~100
	31.50	—	—
	26.50	—	—
	19.00	50~80	50~80
	13.20	—	—
	4.75	15~40	15~40
	2.36	5~25	5~25

[注]粒度は、モルタル粒などを含んだ解砕されたままのみかけの骨材粒度を使用する。

工事实績情報システムに関する特記仕様書

請負者は、工事請負代金額が 500 万円以上の工事について、工事实績情報サービス(コリンズ)に基づき、工事实績情報を作成し監督員の確認を受けたうえ、登録機関に登録申請をしなければならない。

工事实績情報登録の期限および内容は、新潟県土木工事標準仕様書に基づき以下のとおりとする。

- ① 登録対象は、工事請負代金額 500 万円以上の全ての工事とし、受注・変更・完成・訂正時にそれぞれ登録するものとする。
- ② 受注・変更・完成・訂正時に「登録のための確認のお願い」を作成し監督員の確認を受けたうえ、登録申請をしなければならない。
- ③ 受注時は契約後、土曜日、日曜日、祝日等を除き 10 日以内に登録申請をしなければならない。
- ④ 変更時は変更があった日から土曜日、日曜日、祝日等を除き 10 日以内に登録申請をしなければならない。
- ⑤ 完成時は工事完成後、土曜日、日曜日、祝日等を除き 10 日以内に登録申請をしなければならない。
- ⑥ 訂正時は適宜、登録申請をしなければならない。
- ⑦ 変更登録時は、工期、技術者に変更が生じた場合に行うものとし、工事請負代金のみ変更の場合は、原則として登録を必要としない。

なお、変更時と工事完成時の間が 10 日間に満たない場合は、変更時の提示を省略できる。

現場代理人の常駐義務緩和に関する特記仕様書

建設工事(建設業法(昭和24年法律第100号)第2条第1項に定める建設工事をいう。)の施工において適用する胎内市財務規則(平成17年規則第48号)別記1建設工事請負基準約款第10条第3項に基づく「現場代理人の常駐義務」の緩和に関する取扱いについて、必要な事項を定めるものとする。

1. 常駐を要しない期間

実質的に現場が稼働していない以下に掲げる期間においては、現場代理人は、現場への常駐を要しないものとする。
なお、常駐を要しない具体的な期間については、監督員と現場代理人が協議の上、工事打合簿において定めるものとする。

- (1) 契約締結後、現場事務所の設置、資機材の搬入又は仮設工事等が開始されるまでの期間
- (2) 工事の全部の施工を一時中止している期間
- (3) 橋梁、ポンプ、ゲート、エレベーター等の工場製作を含む工事であって、工場製作のみが行われている期間
- (4) 現場が完了し竣工検査までの間など、工事現場において作業が行われていない期間

2. 兼務を認める対象工事

以下に掲げる要件をすべて満たす工事を合計で5件まで兼務することができる。

- (1) 本市が発注した工事であること
- (2) 主任技術者を兼務しない場合及び当初請負金額が一件3500万円未満であること
- (3) 兼務しようとする工事の当初請負金額の合計が7000万円未満であること
- (4) 常に工事現場間の連絡が取れる体制にあること

3. 兼務の承認

現場代理人兼務の承認にあたっては、工事現場内の管理等の現場代理人として職務の遂行に支障がないと判断されたときに承認するものであり、以下の(1)から(3)により承認までの事務を行う。

- (1) 現場代理人の兼務を希望する事業者は「現場代理人兼務承認申請書」(様式第1号)を新たに現場代理人の配置(兼務)をさせようとする工事の契約

書提出時に財政課に提出する。

- (2) 市は、現場代理人兼務承認申請書に基づき、上記「3 兼務を認める対象工事」の要件をすべて満たしていることを確認する。なお、発注者が安全管理上等の理由により、兼務を認めることが適当でないと判断した場合は、兼務を認めないものとする。
- (3) 市は、兼務の可否を「現場代理人兼務承認（不承認）通知書」（様式第2号）により事業者に通知する。この通知は、申請書を受理した日の翌日から起算して7日以内に行うものとする。

4. 常駐義務緩和中の注意事項

以下に掲げる事項を遵守すること。なお、不備が認められたときは、現場代理人兼務の承認を取り消す場合がある。

- (1) 発注者との連絡体制が確保されていること
- (2) 兼務期間中は、兼務を承認したいずれかの工事現場に常駐していること
- (3) 現場代理人が他の工事現場にて職務に従事している間、不在となる工事現場においては、連絡体制の整備を確実に行うとともに、各現場の施工管理・安全管理等について、万全を期すこと
- (4) 本要領を適用する工事においても、約款第10条第5項の規定により、現場代理人と主任技術者等を兼ねることは可能である。ただし、主任技術者等は建設業法の規定により「専任義務」が課せられる場合があるので、現場代理人が管理技術者等を兼ねる場合は、建設業法違反とならないよう注意すること。

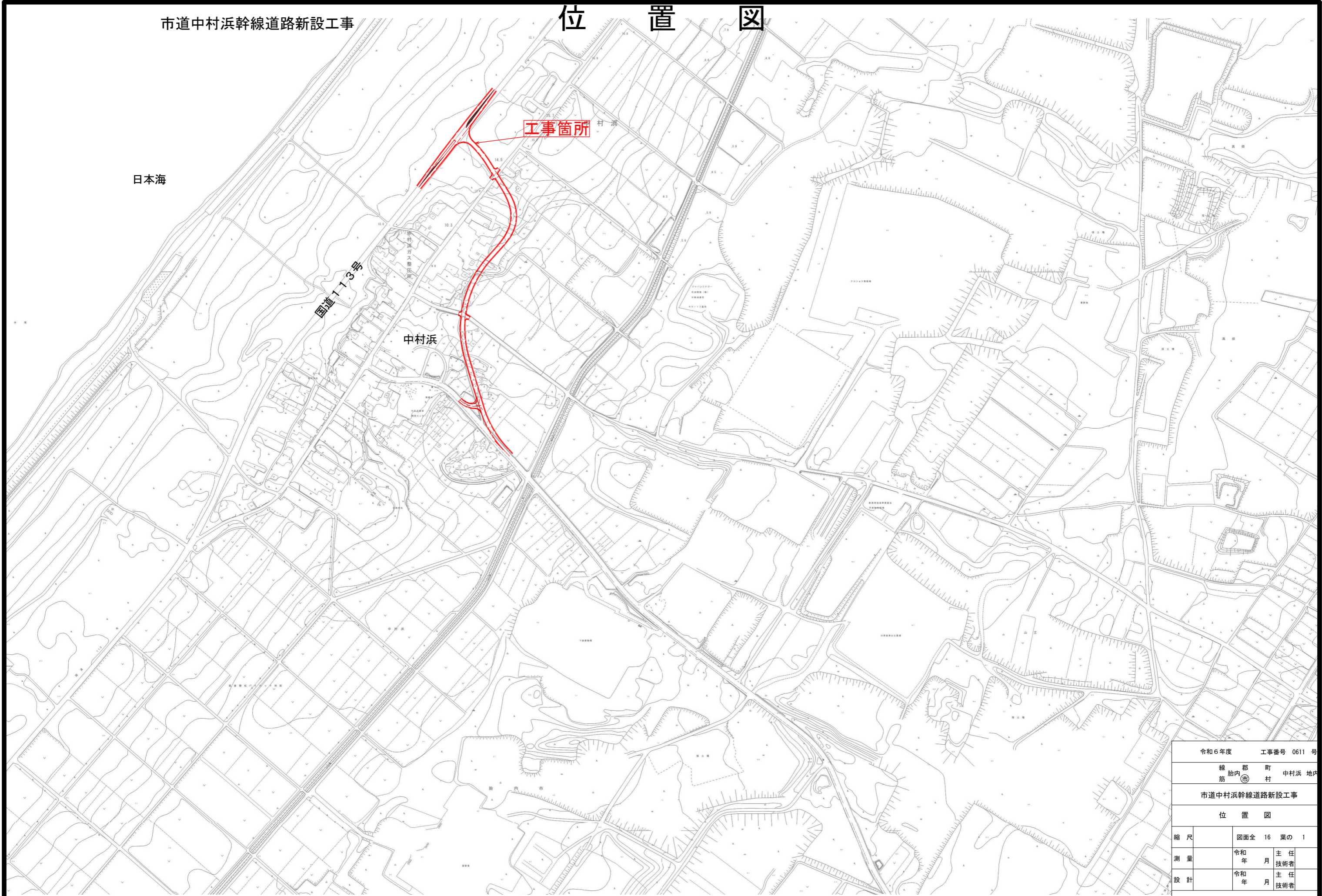
5. その他

- (1) 増額の変更契約に伴う取扱い

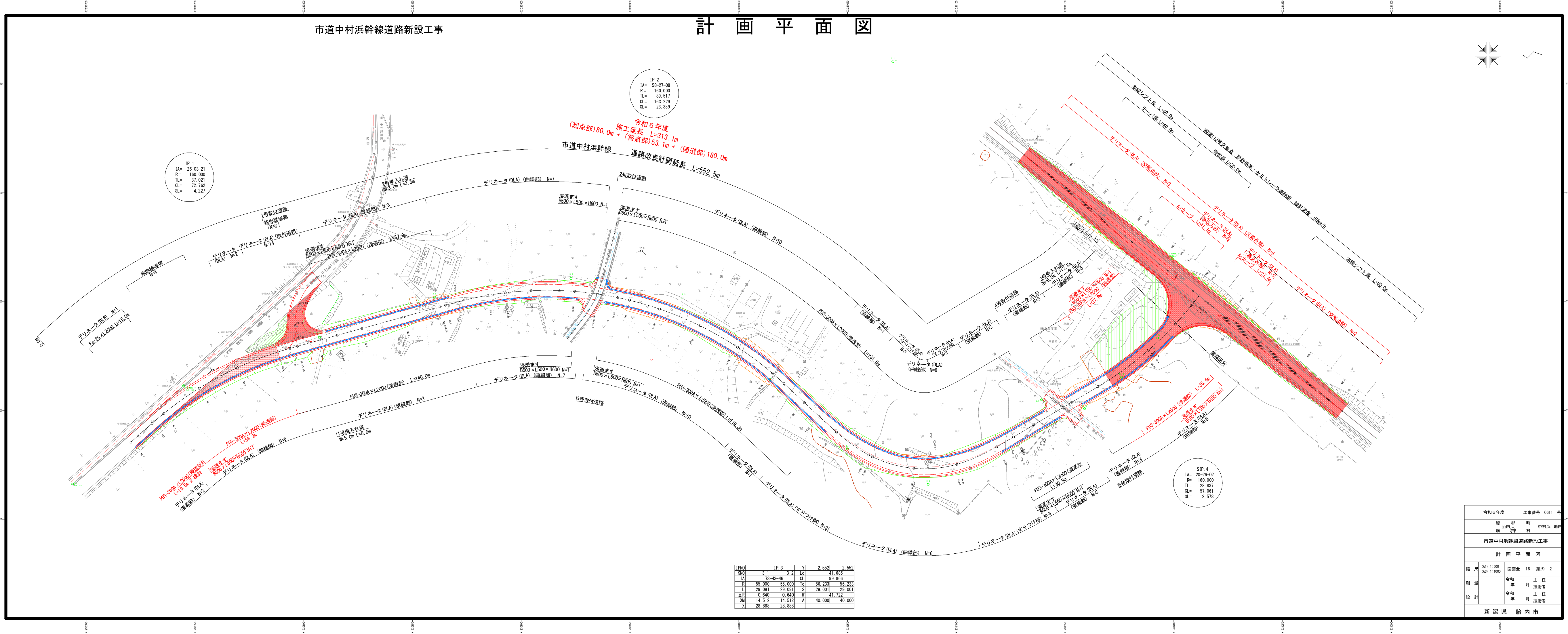
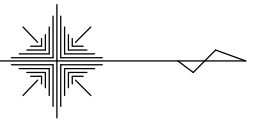
増額の変更契約により請負金額の合計が3500万円以上になった場合、または兼務している工事の合計が7000万円以上となった場合でも、そのことを理由とした兼務の取消しは行わない。

市道中村浜幹線道路新設工事

位置図



令和6年度		工事番号 0611 号	
線 胎内 町		中村浜 地内	
市道中村浜幹線道路新設工事			
位置図			
縮尺	図面全 16 葉の 1		
測量	令和	年	主任
設計	令和	年	主任
新潟県 胎内市			



IP. 1
 IA= 26.03-21
 R= 160.000
 TL= 37.021
 CL= 72.762
 SL= 4.227

IP. 2
 IA= 59-27-08
 R= 160.000
 TL= 89.517
 CL= 163.229
 SL= 23.339

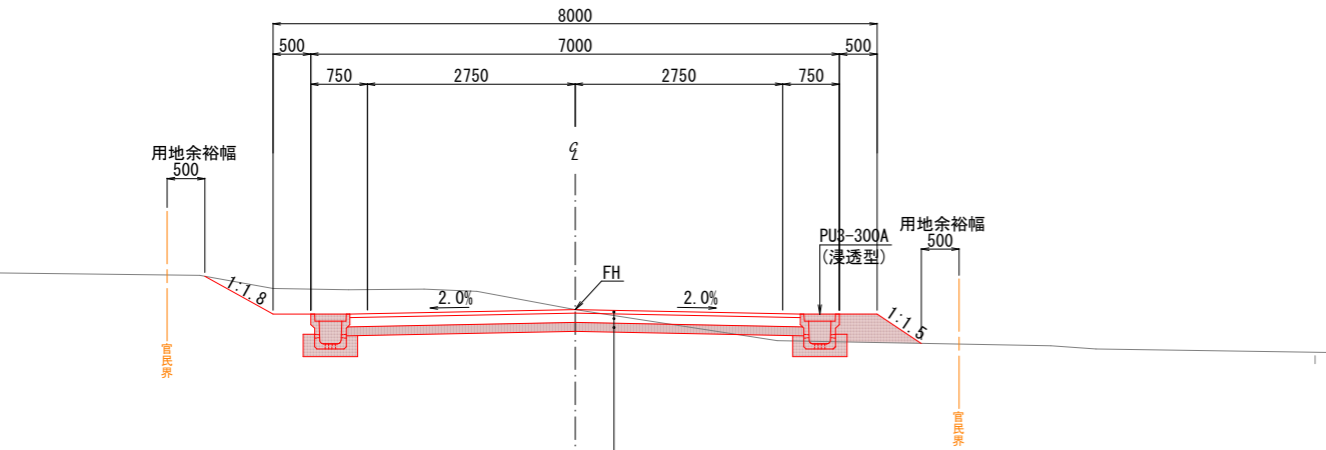
SIP. 4
 IA= 20-26-02
 R= 160.000
 TL= 28.837
 CL= 57.061
 SL= 2.578

令和6年度
 施工延長 L=313.1m
 (起点部) 80.0m + (終点部) 53.1m + (国道部) 180.0m
 道路改良計画延長 L=552.5m

IPNO	IP. 3	Y	2.552	2.552
KNO	3-1	3-2	Lc	41.685
IA	73-43-46		CL	99.866
R	55.000	55.000	Tc	56.233
L	29.091	29.091	S	29.001
ΔR	0.640	0.640	W	41.722
XM	14.512	14.512	A	40.000
X	28.888	28.888		40.000

令和6年度 工事番号 0611 号	
線 郡 町	胎内 中村浜 地内
筋 村	中村浜 地内
市道中村浜幹線道路新設工事	
計 画 平 面 図	
縮 尺	(A1) 1:500 図面全 16 葉の 2 (A2) 1:1000
測 量	令和 年 月 主任 技師
設 計	令和 年 月 主任 技師
新潟県 胎内市	

市道中村浜幹線



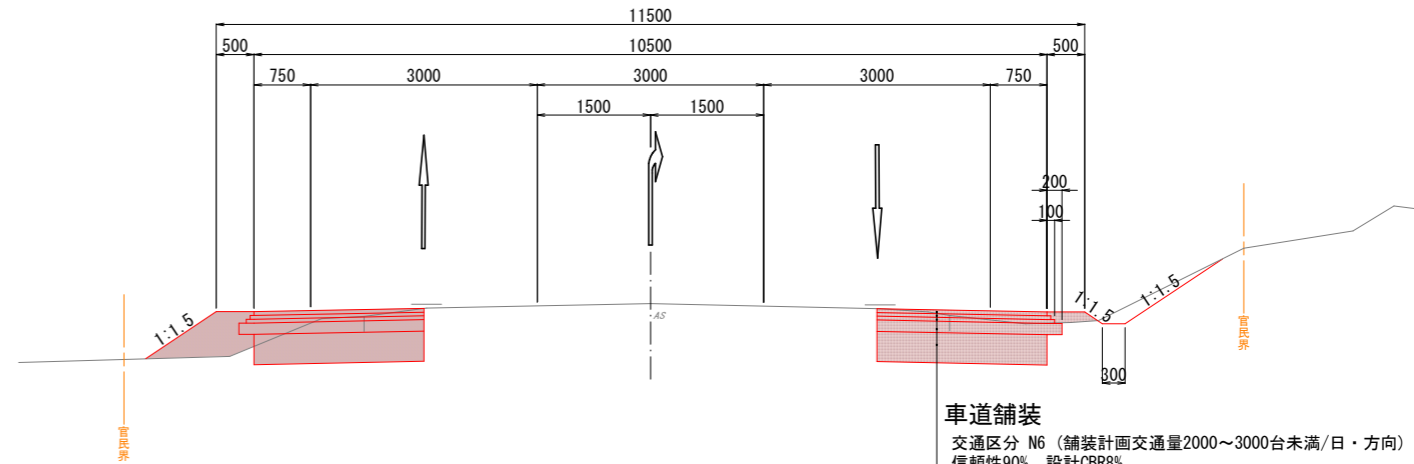
車道舗装

交通区分 N3 (舗装計画交通量40~100台未満/日・方向)
信頼性75% 設計CBR8%
表層 : ⑤密粒度アスコン(新20FH) t=5cm
上層路盤 : 粒度調整碎石(M-40) t=12cm
下層路盤 : ARC-40 t=12cm

設計条件:市道中村浜幹線

種別	級別	車線幅員	側帯	歩道	路肩
3	4	2.75×2 =5.50m			0.75×2 =1.50m
交通区分 N3 (舗装計画交通量40~100台未満/日・方向)					
信頼性		75%	設計CBR		8%
舗装厚の算出	TA	H	現場	現場	
	目標	11	現道路盤厚	実施H	
実施計画	12.2	29			
実施TAの計算	5+0.35×12+0.25×12=12.2				
実施Hの計算	5+12+12=29				
改良時施工分					

国道113号



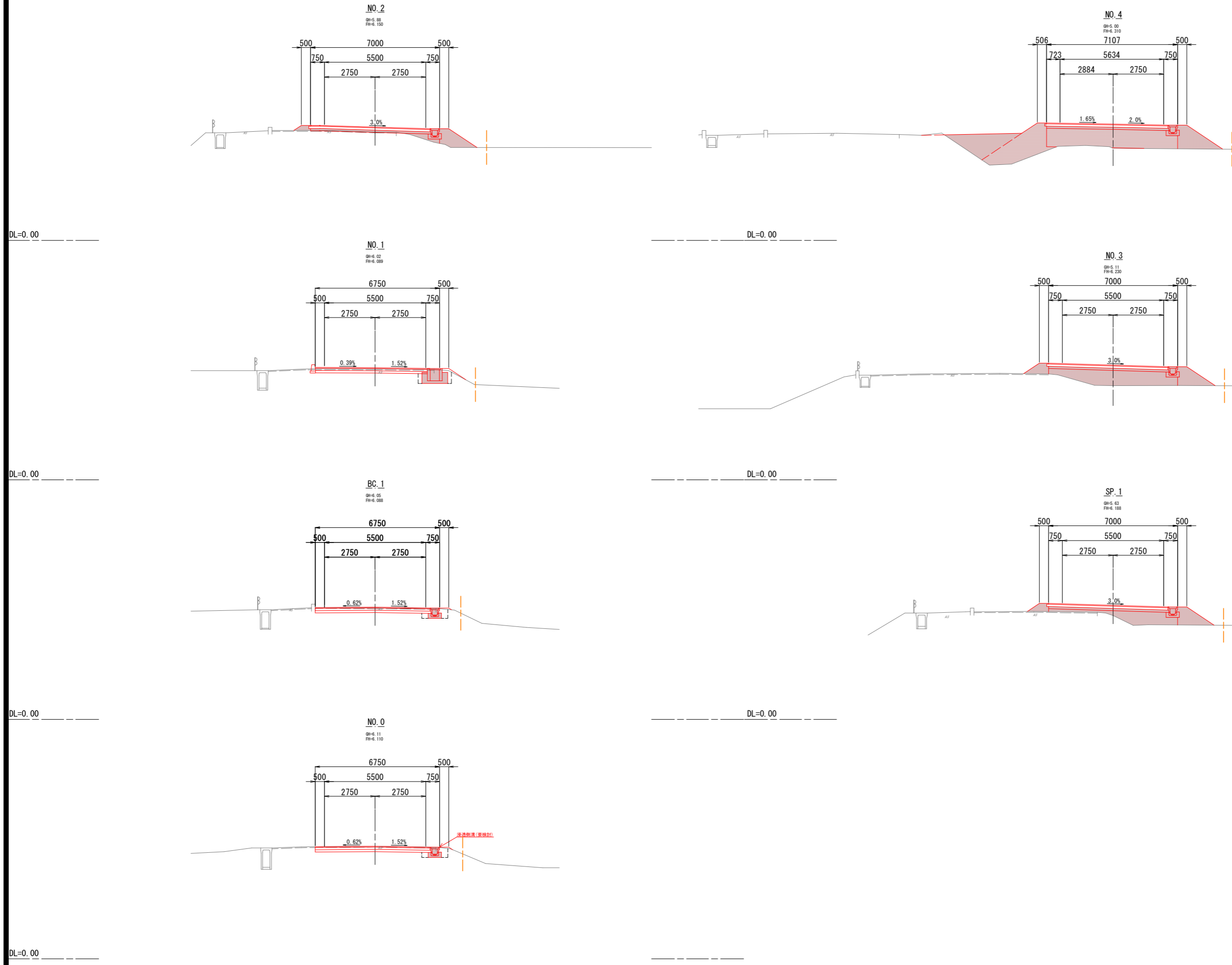
車道舗装

交通区分 N6 (舗装計画交通量2000~3000台未満/日・方向)
信頼性90% 設計CBR8%
表層 : ⑤密粒度アスコン(新20FH) t=5cm
基層 : ②粗粒アスコン(20) t=5cm
上層路盤 : ①瀝青安定処理(25) t=5cm
上層路盤 : 粒度調整碎石(M-40) t=15cm
下層路盤 : ARC-40 t=40cm

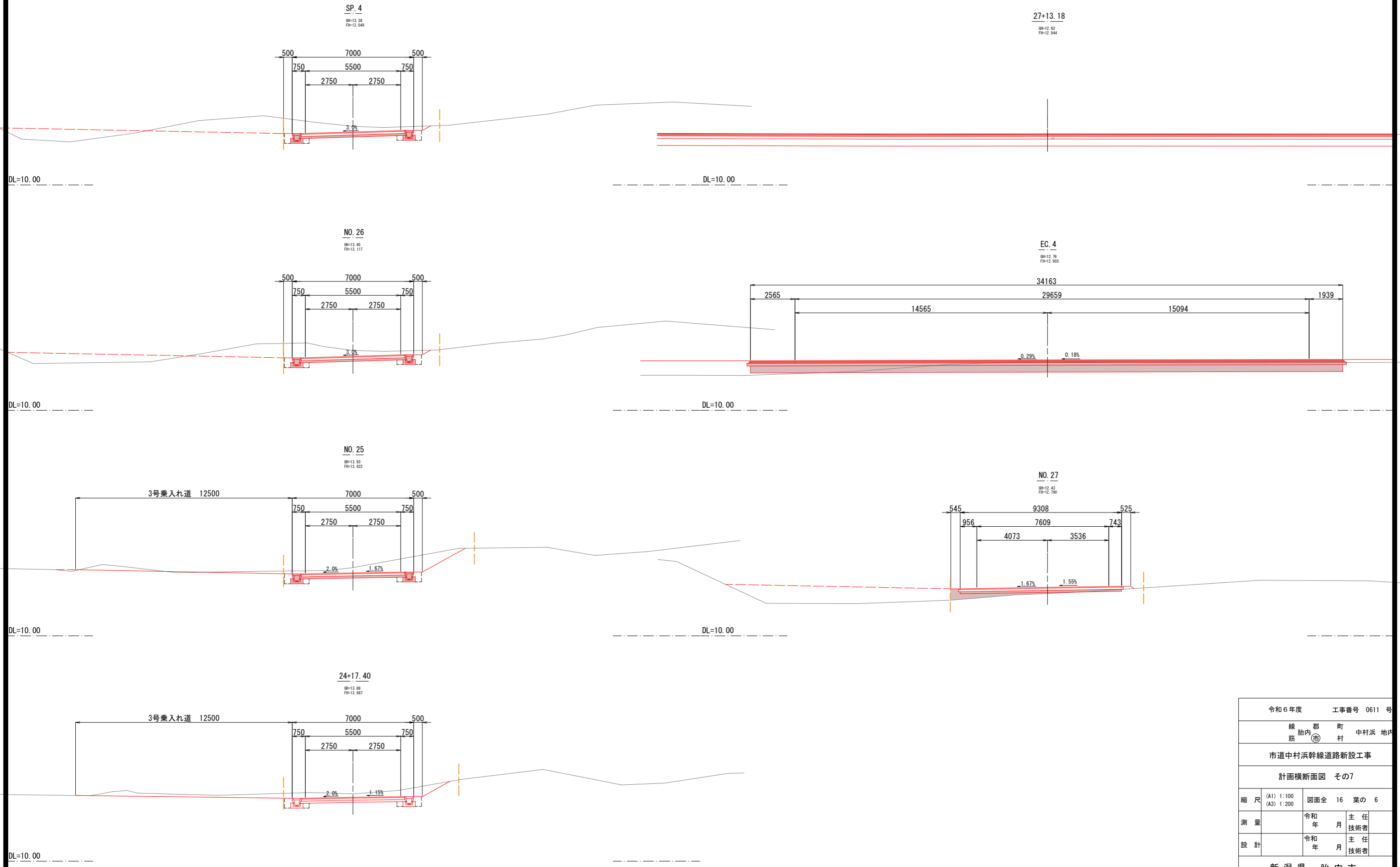
設計条件:国道113号(交差点部)

種別	級別	車線幅員	側帯	歩道	路肩
3	2	3.00×2 =5.50m 付加車線=3.00m			0.75×2 =1.50m
交通区分 N6 (舗装計画交通量2000~3000台未満/日・方向)					
信頼性		90%	設計CBR		8%
舗装厚の算出	TA	H	現場	現場	
	目標	29	現道路盤厚	実施H	
実施計画	29.25	70			
実施TAの計算	5+5+0.80×5+0.35×15+0.25×40=29.25				
実施Hの計算	5+5+5+15+40=70				
改良時施工分					

令和6年度		工事番号 0611号	
線形		胎内(市) 町 中村浜 地内	
市道中村浜幹線道路新設工事			
標準断面図			
縮尺	(A1) 1:50 (A2) 1:100	図面全	16 葉の 4
測量			主任技術者
設計			主任技術者
新潟県 胎内市			



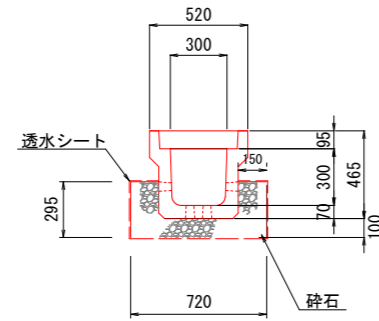
令和6年度		工事番号 0611号	
線 胎内 町		中村浜 地内	
筋 (市)		村	
市道中村浜幹線道路新設工事			
計画横断面図 その1			
縮尺	(A1) 1:100 (A2) 1:200	図面全	16 葉の 5
測量	令和 年 月	主任 技術者	
設計	令和 年 月	主任 技術者	
新潟県 胎内市			



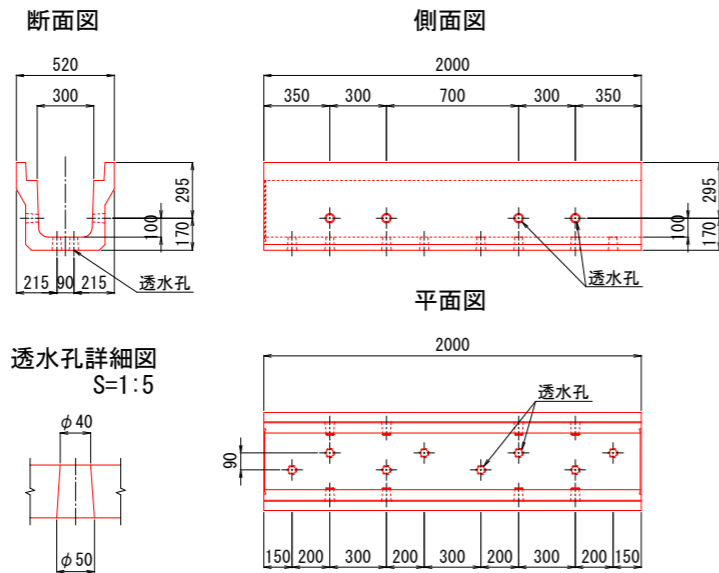
令和6年度		工事番号 0611号	
線 胎内(市) 町 中村浜 地内		筋 村	
市道中村浜幹線道路新設工事			
計画横断面図 その7			
縮尺	(A1) 1:100 (A3) 1:200	図面全	16 葉の 6
測量	令和 年 月	主任 技術者	
設計	令和 年 月	主任 技術者	
新潟県 胎内市			

側 溝 工

プレキャストU型側溝
PU3-300A×L2000(浸透型)



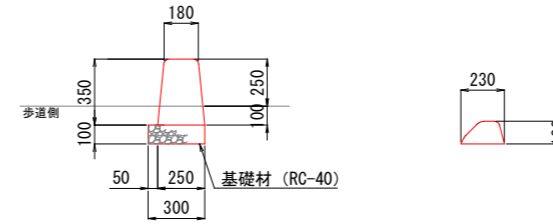
側壁・底版開孔配置図
【参考図】



縁 石 工

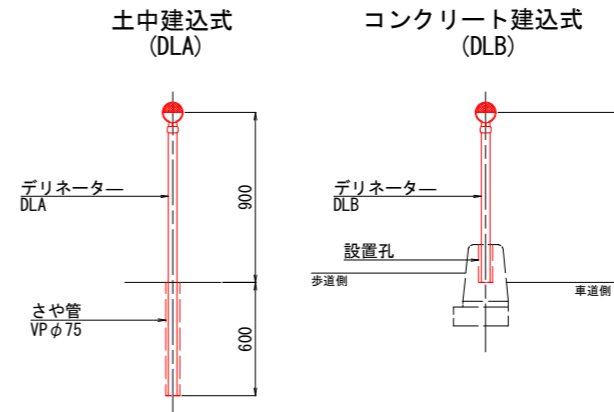
Fa-25-?2000

Asカーブ



道路附属施設工

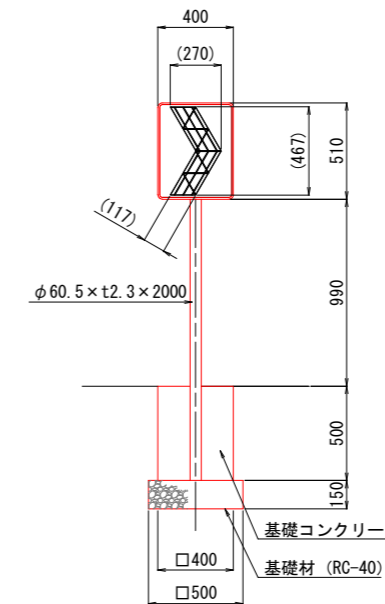
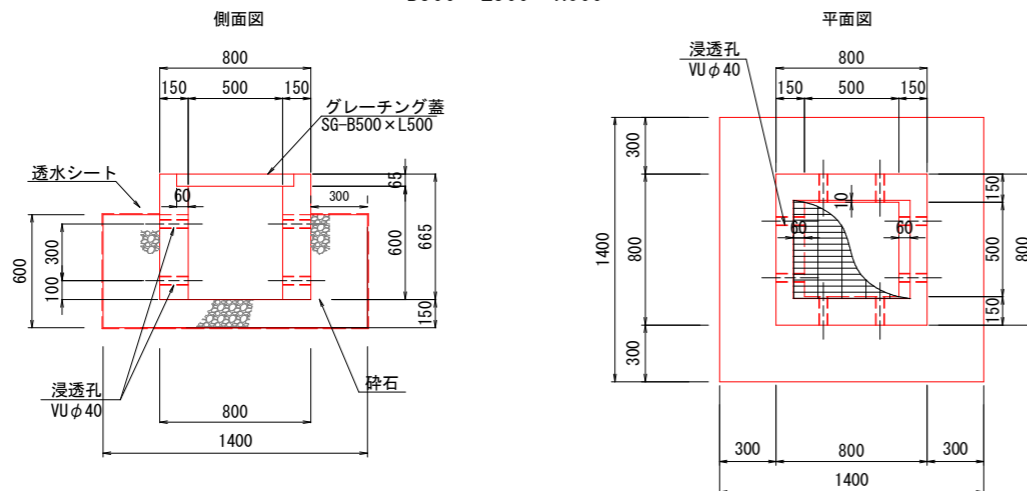
視線誘導標
(北陸地整「標準設計」タイプ)



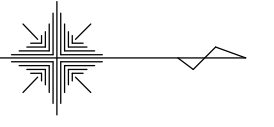
線形誘導標
【参考図】

集水樹・マンホール工

浸透ます
B500×L500×H600



令和6年度 工事番号 0611号	
線 胎内 郡 町 中村浜 地内 筋 (市) 村	
市道中村浜幹線道路新設工事	
附帯工構造図	
縮尺 (A1) 1:20 (A2) 1:40	図面全 16 葉の 7
測 量	令和 年 月 主任 技術者
設 計	令和 年 月 主任 技術者
新潟県 胎内市	

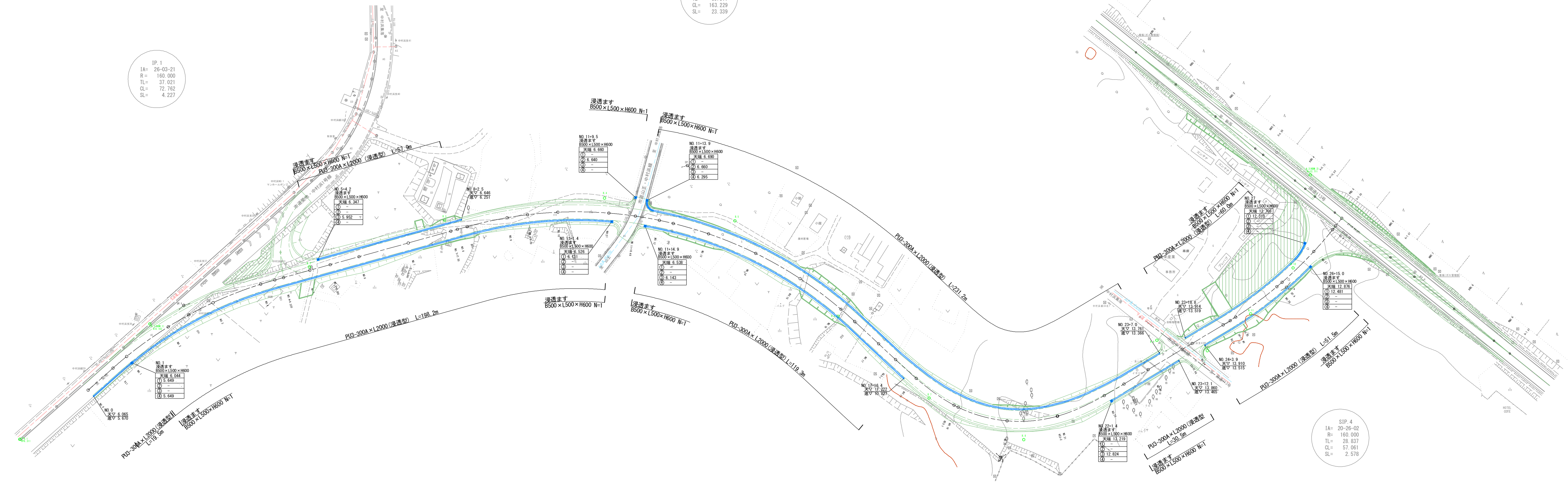


IP. 1
IA= 26.03-21
R= 160.000
TL= 37.021
CL= 72.762
SL= 4.227

IP. 2
IA= 59-27-08
R= 160.000
TL= 89.517
CL= 163.229
SL= 23.339

SIP. 4
IA= 20-26-02
R= 160.000
TL= 28.837
CL= 57.061
SL= 2.578

IPNO	IP. 3	Y	2.552	2.552
KNO	3-1	3-2	Lc	41.685
IA	73-43-46	CL	99.866	
R	55.000	55.000	Tc	56.233
L	29.091	29.091	S	29.001
ΔR	0.640	0.640	W	41.722
ΔL	14.512	14.512	A	40.000
X	28.888	28.888		



令和6年度 工事番号 0611 号	
線 郡 町	胎内市 中村浜 地内
筋 村	中村浜 地内
市道中村浜幹線道路新設工事	
排水系統図	
縮 尺	(A1) 1:500 図面全 16 葉の 8 (A2) 1:1000
測 量	令和 年 月 主任 技師者
設 計	令和 年 月 主任 技師者
新潟県 胎内市	

市道中村浜幹線道路新設工事

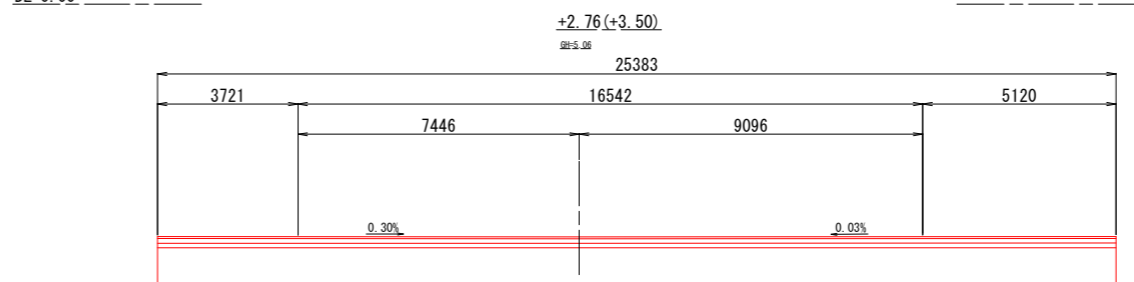
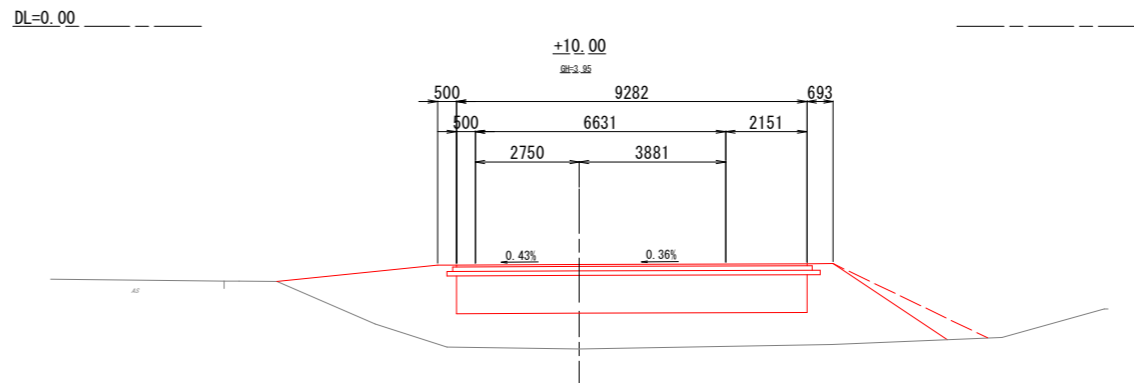
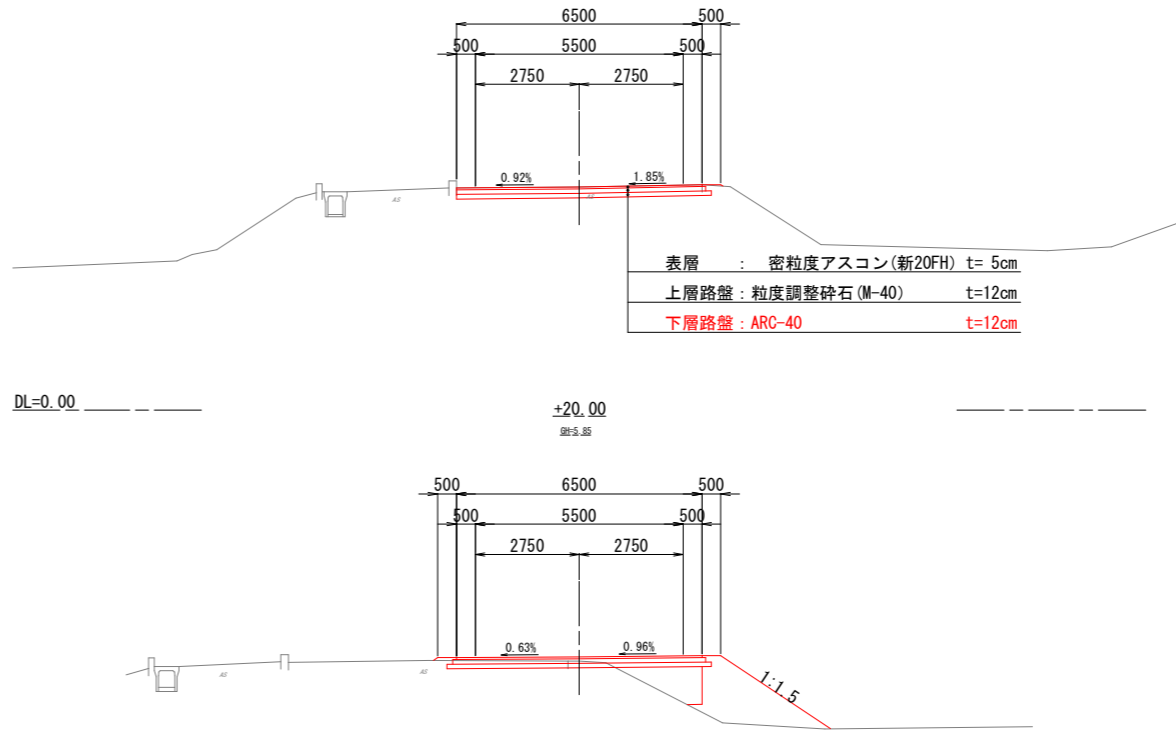
取付道路構造図 その1

[市道築地・中村浜1号線]

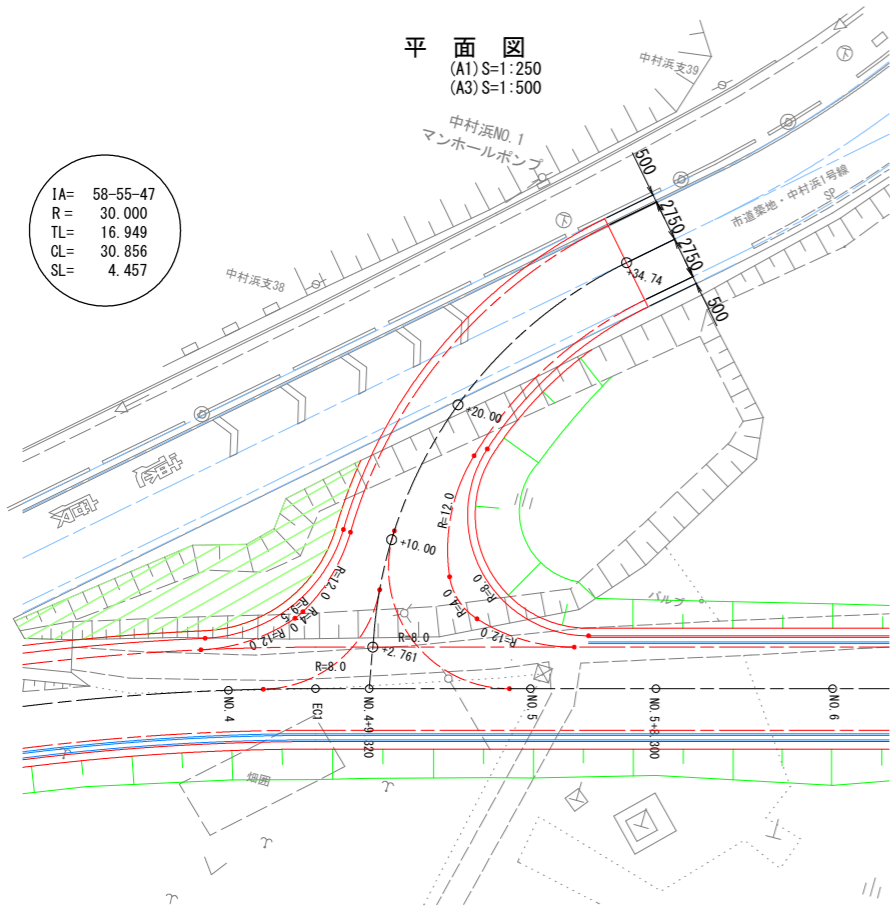
1号取付道路工

横断面図

(A1) S=1:100
(A3) S=1:200
+34.74
20.00



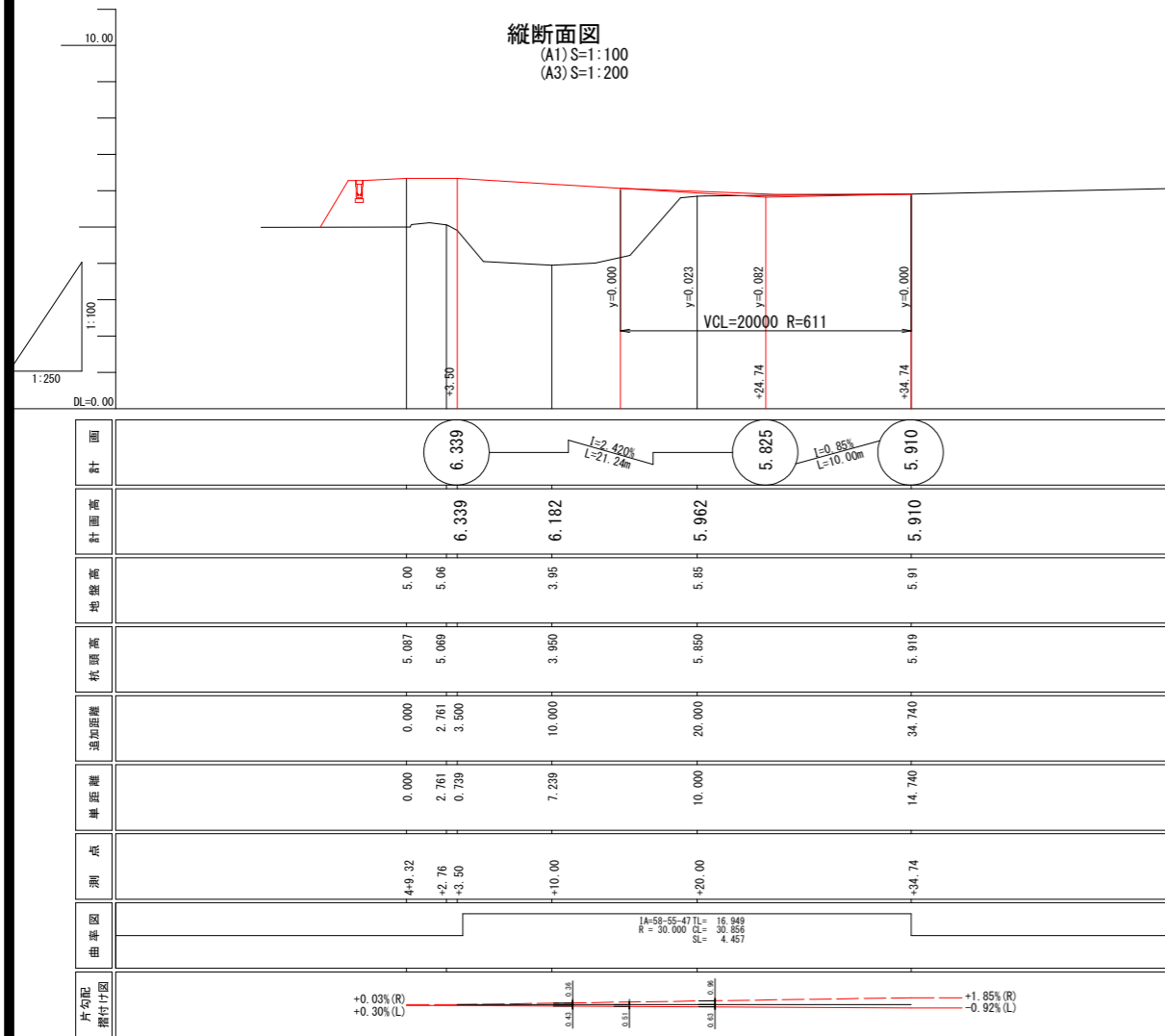
平面図
(A1) S=1:250
(A3) S=1:500



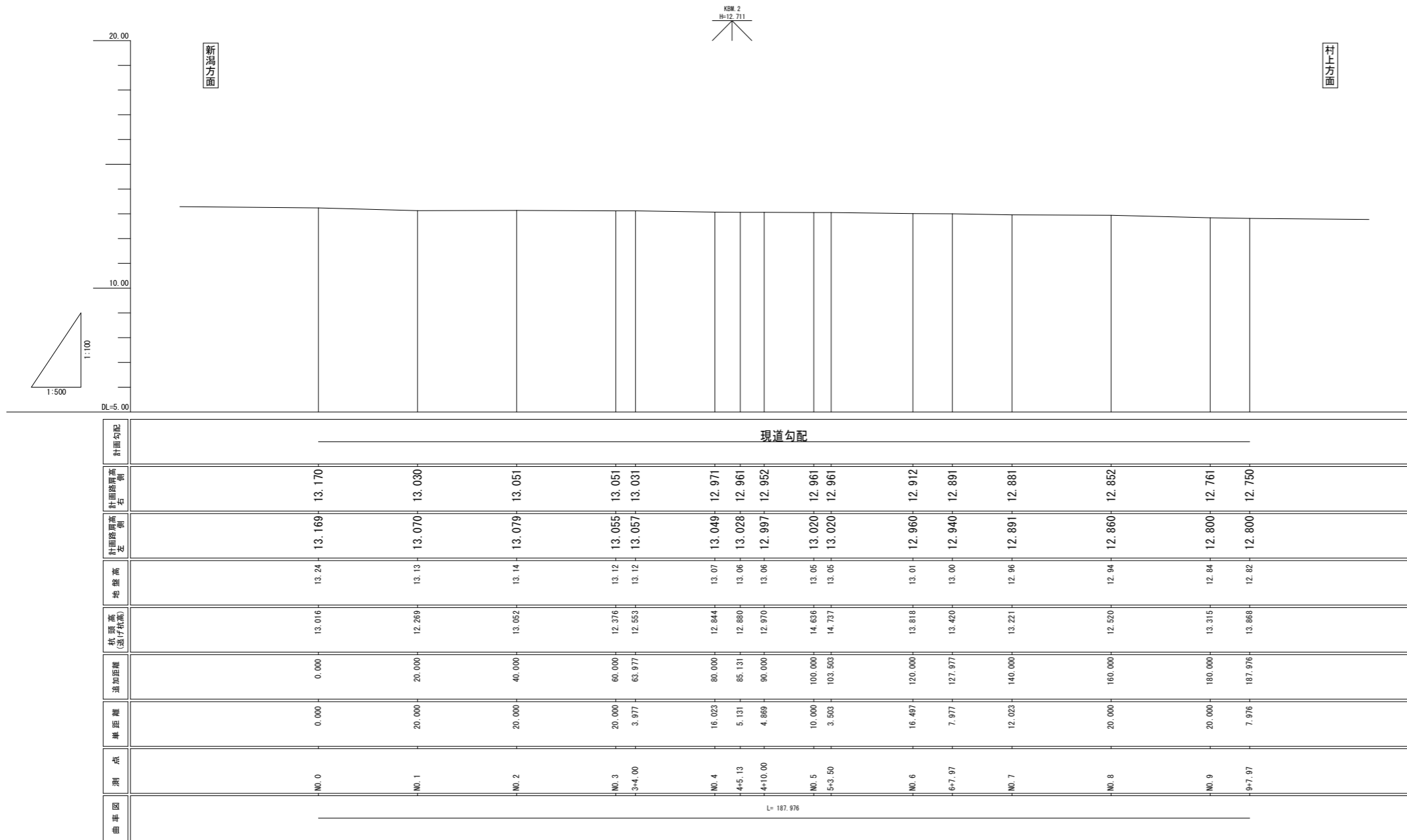
IA= 58-55-47
R= 30.000
TL= 16.949
CL= 30.856
SL= 4.457

縦断面図

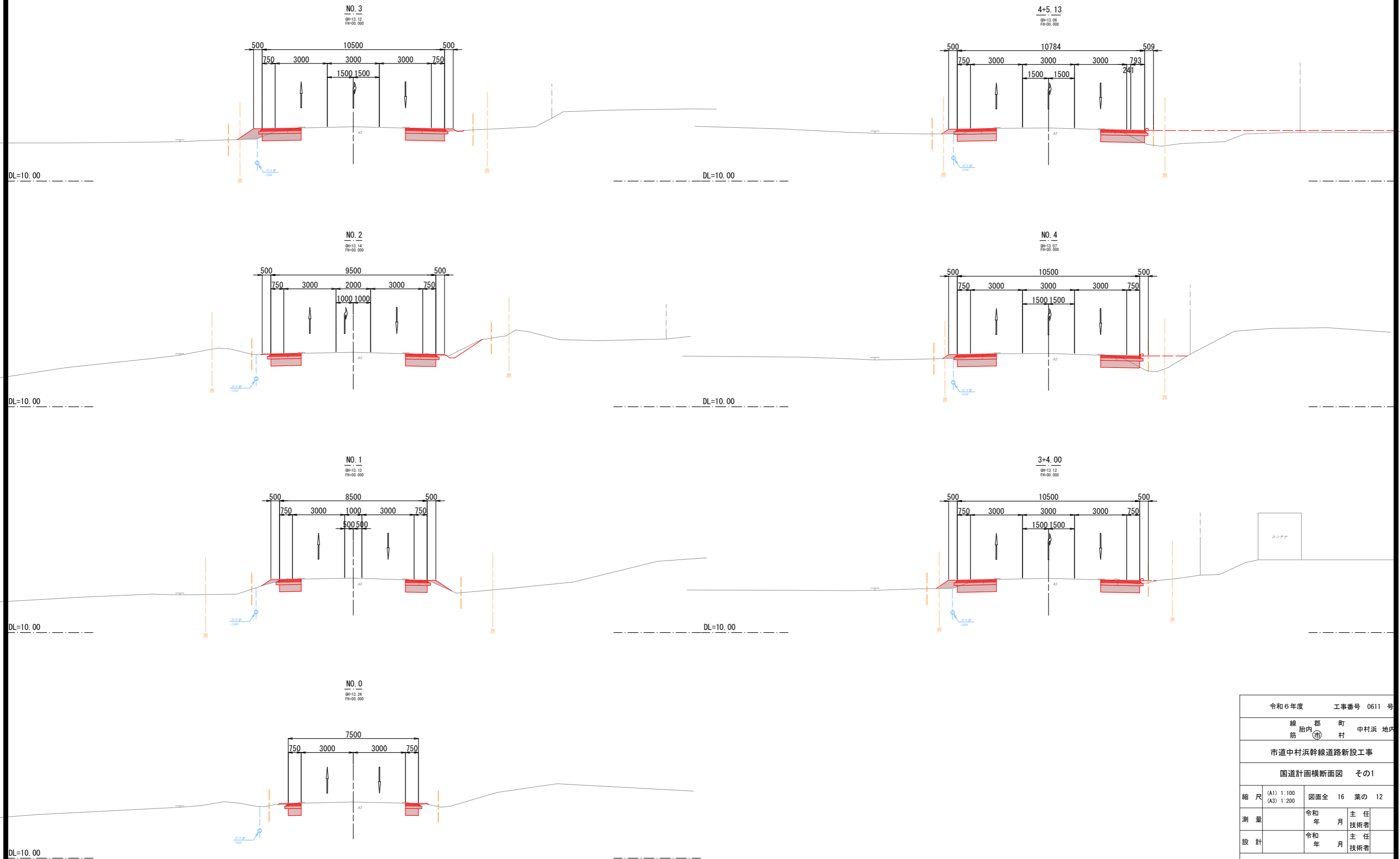
(A1) S=1:100
(A3) S=1:200



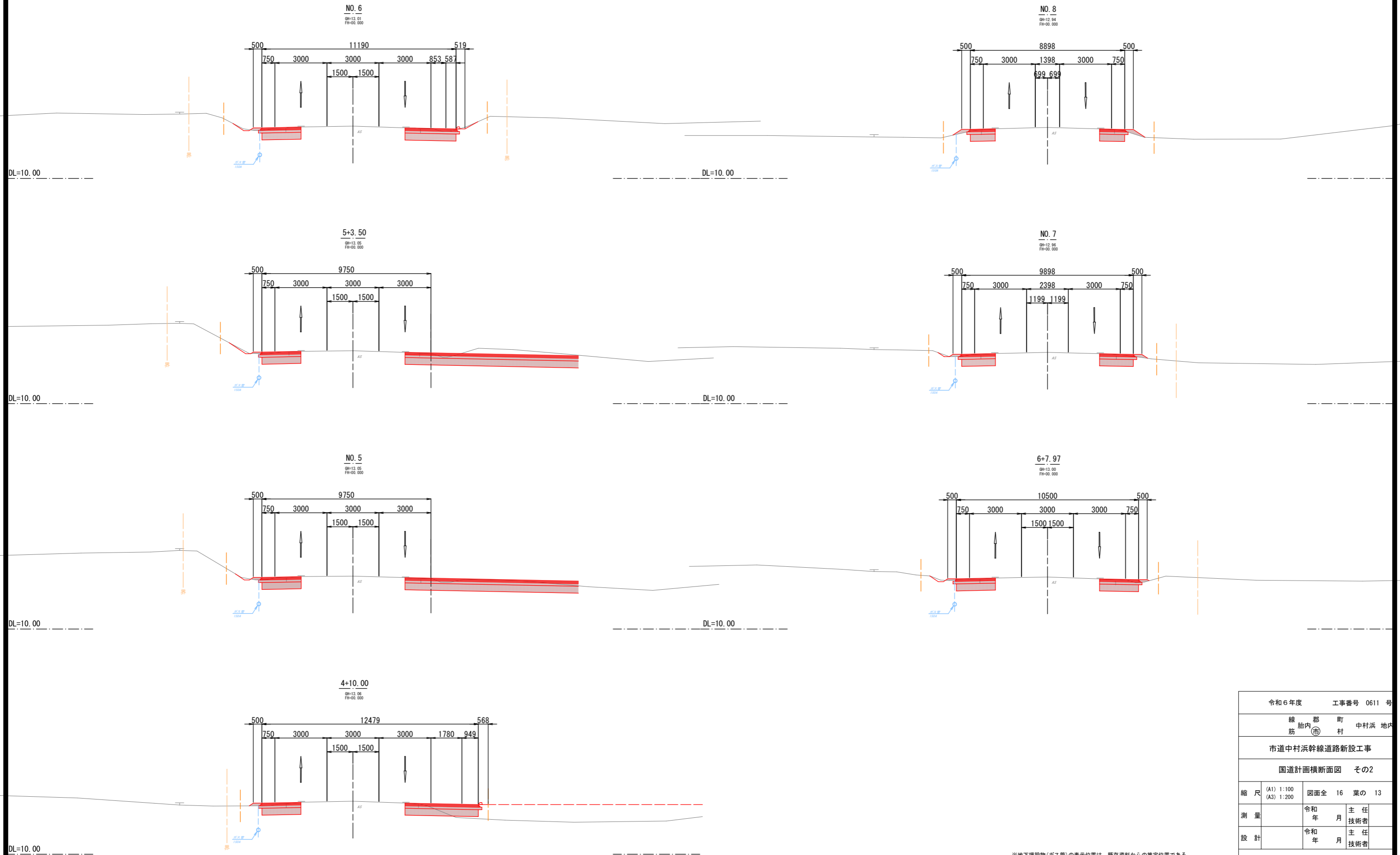
令和6年度 工事番号 0611号	
線 胎内(市) 町 中村浜 地内	
市道中村浜幹線道路新設工事	
取付道路構造図 その1	
縮尺	図面全 16 葉の 9
測量	令和 年 月 主任 技術者
設計	令和 年 月 主任 技術者
新潟県 胎内市	



令和6年度		工事番号 0611号	
線形		胎内市 中村浜 地内	
市道中村浜幹線道路新設工事			
計画縦断面図 国道113号			
縮尺	(A1) VE:1:100 H:1:500 (A3) VE:1:200 H:1:1000	図面全 16 葉の 11	
測量	令和 年 月	主任 技術者	
設計	令和 年 月	主任 技術者	
新潟県 胎内市			



令和6年度		工事番号 0611号	
線 胎内(市) 町 中村浜 地内			
市道中村浜幹線道路新設工事			
国道計画横断面図 その1			
縮尺	(A1) 1:100 (A3) 1:200	図面全	16 葉の 12
測量	令和 年 月	主任 技術者	
設計	令和 年 月	主任 技術者	
新潟県 胎内市			



※地下埋設物(ガス管)の表示位置は、既存資料からの推定位置である。
 施工時に影響を与えることが想定される場合は、詳細位置を確認する必要がある。

令和6年度		工事番号 0611号	
線 胎内(市) 町 中村浜 地内			
市道中村浜幹線道路新設工事			
国道計画横断面図 その2			
縮尺	(A1) 1:100 (A2) 1:200	図面全	16 葉の 13
測量	令和 年 月	主任 技術者	
設計	令和 年 月	主任 技術者	
新潟県 胎内市			

9+7.97
9#-12.82
F#-00.000

7500
750 3000 3000 750

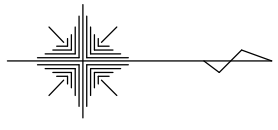
NO.9
9#-12.84
F#-00.000

500 7898 500
750 3000 398 3000 750
199 199

DL=10.00

DL=10.00

令和6年度		工事番号 0611号	
線 胎内(市) 町 中村浜 地内		筋 村	
市道中村浜幹線道路新設工事			
国道計画横断面図 その3			
縮尺	(A1) 1:100 (A2) 1:200	図面全 16	葉の 14
測量		主任	技術者
設計		主任	技術者
新潟県 胎内市			

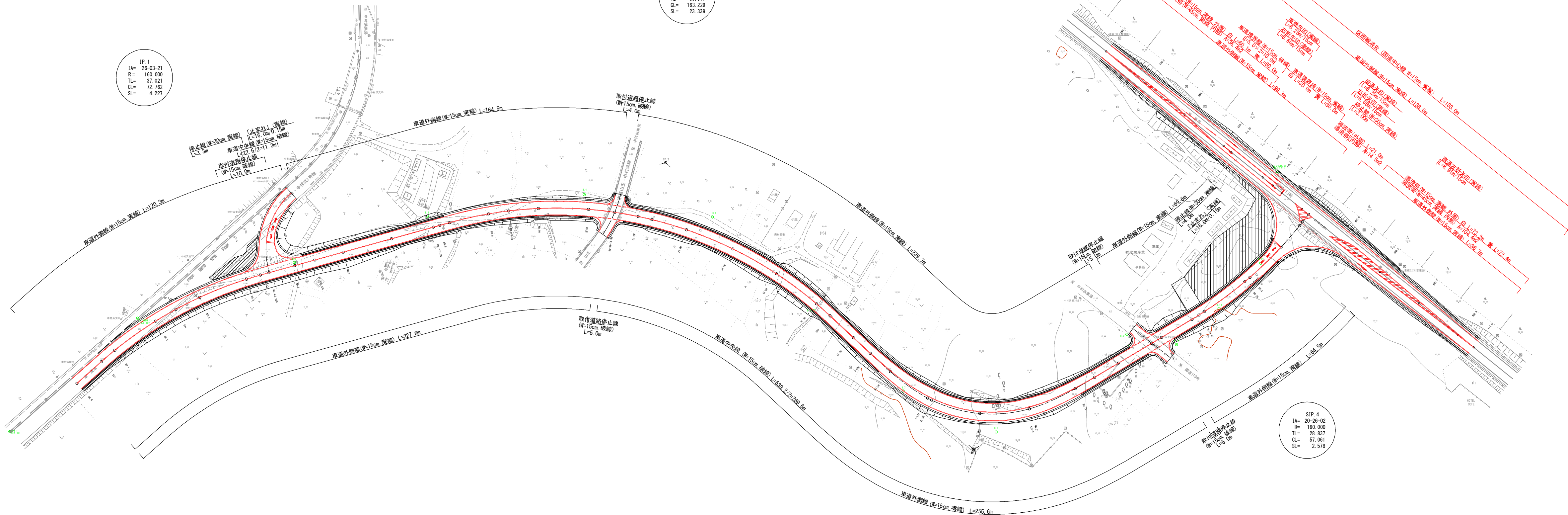


IP. 1
 IA= 26.03-21
 R= 160.000
 TL= 37.021
 CL= 72.762
 SL= 4.227

IP. 2
 IA= 58-27-08
 R= 160.000
 TL= 89.517
 CL= 163.229
 SL= 23.339

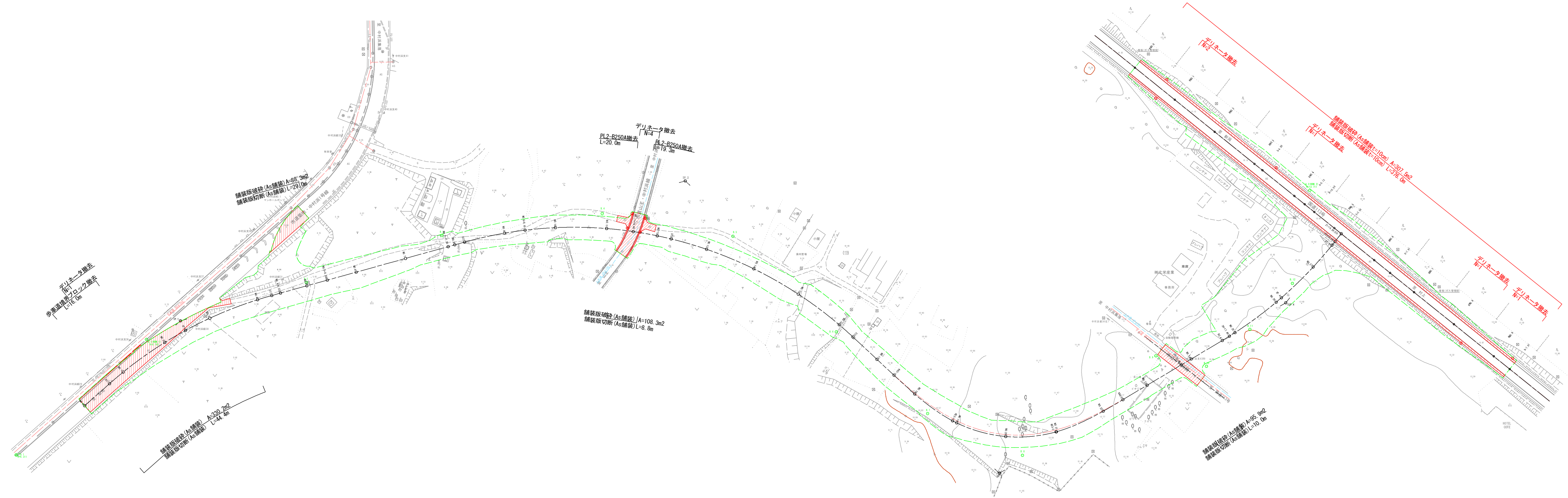
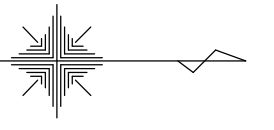
SIP. 4
 IA= 20-26-02
 R= 160.000
 TL= 28.837
 CL= 57.061
 SL= 2.578

IPNO	IP. 3	Y	2.552	2.552
KNO	3-1	3-2	Lc	41.685
IA	73-43-46	CL		99.866
R	55.000	55.000	Tc	56.233
L	29.091	29.091	S	29.001
ΔR	0.640	0.640	W	41.722
XM	14.512	14.512	A	40.000
X	28.888	28.888		40.000



令和6年度 工事番号 0611 号	
緯 郡 町	胎内 中村浜 地内
筋 村	胎内 中村浜 地内
市道中村浜幹線道路新設工事	
区画線平面図	
縮 尺	(A1) 1:500 図面全 16 葉の 15
測 量	令和 年 月 主任 技師
設 計	令和 年 月 主任 技師
新潟県 胎内市	

構造物撤去工平面図



※+133.25L~+73.3L、+65.00R~+114.56R間は測量未実施であるため、測量未実施区間の取壊し数量は推定値とする。

令和6年度		工事番号 0611 号	
線 郡	胎内 町	中村浜 地区	
筋 内 村	胎内 町	中村浜 地区	
市道中村浜幹線道路新設工事			
構造物撤去工平面図			
縮 尺	(A1) 1:500 (A3) 1:1000	図面全	16 葉の 16
測 量	令和 年 月	主 任	技 術 者
設 計	令和 年 月	主 任	技 術 者
新潟県 胎内市			